


Installatie- en  
bedieningsinstructies  
Xeoos 5 kW | 8 kW  
Modeljaar 2008



## Inhoud

## Bladzijde

Algemene informatie .....	3
Werking.....	4
Installatie van de kachel.....	5
Vereisten wat betreft de ruimte en de ruimteverwarmingscapaciteit .	5
Aansluiting op het schoorsteenkanaal .....	5
Afstanden opzij en achteraan .....	6
Brandbeveiliging vooraan .....	6
Vloerbescherming .....	6
Installatie .....	6
De kachel aanschakelen .....	7
Toegelaten brandstoffen.....	7
Conventioneel gebruik .....	8
Gebruikersgroepen .....	8
Het vuur aanmaken en brandstof toevoegen .....	8
Permanente werking .....	9
Werking in de overgangperiode.....	11
De kachel uitschakelen .....	11
Verkeerd gebruik.....	12
Reiniging en onderhoud.....	12
De aslade leegmaken.....	12
De glasruiten reinigen.....	13
De rookgasafvoerkanalen reinigen .....	13
Onderhoudsactiviteiten.....	13
 Storingen : oorzaken en oplossingen .....	14
De kachel trekt niet.....	14
De kachel verwarmt niet voldoende.....	15
Roetvorming op de glasruiten.....	15
Te hoog houtverbruik .....	15
Rookontsnapping uit de kachel.....	15
"Knappende geluiden" .....	15
Originele Xeoos-reservedelen.....	16
Technische gegevens Xeoos 5 kW   Xeoos 8 kW .....	17
Accreditie .....	<u>17</u>
Xeoos®-garantievoorwaarden .....	18

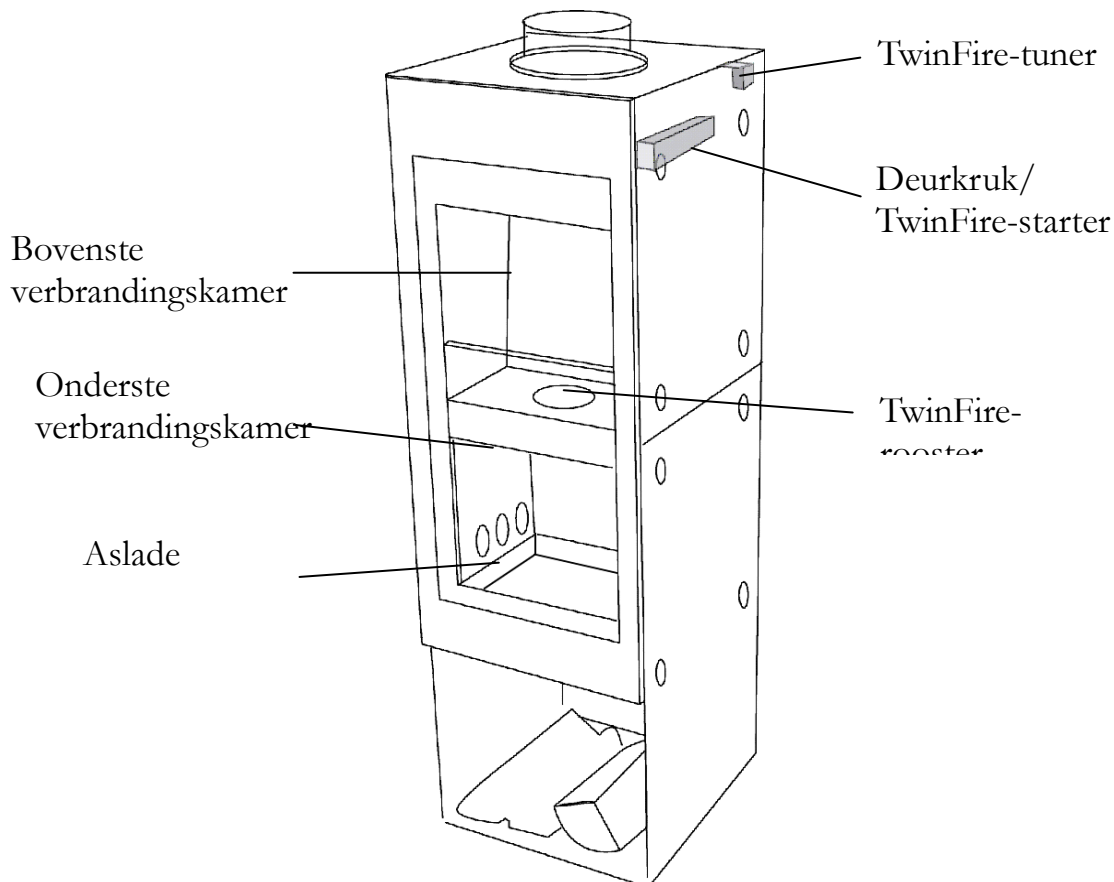
## Algemene informatie

Wij danken u ervoor dat u heeft gekozen voor de Xeoos® [5 kW | 8 kW]. De Xeoos® is met het TwinFire®-Systeem een bijzonder product, waarbij twee verbrandingskamers worden gebruikt en dat gemakkelijk te bedienen is.

Wij hebben zeer veel zorg besteed aan de ontwikkeling van deze kachel en kunnen u daarom een milieuvriendelijk product van bijzonder hoge kwaliteit aanbieden.

Lees zorgvuldig deze bedieningshandleiding voordat u de kachel voor het eerst aanschakelt. U vindt hierin belangrijke, nuttige informatie voor de werking van uw kachel. Indien u nog vragen heeft of moest er iets niet functioneren, wendt u zich dan tot uw handelaar of neem rechtstreeks contact op met ons. U vindt ons adres op de laatste bladzijde van deze handleiding.

Wij wensen u en uw vrienden vele aangename en gezellige uurtjes samen met uw Xeoos®.



## Werking

Het gepatenteerde TwinFire®-Systeem van Xeoos® steunt op het principe van vergassing in verbinding met het gebruik van de vuurhaard. De Xeoos® is geaccrediteerd volgens DIN 18891 en EN 13240 voor kachels van bouwklasse 1 en ligt met haar emissies duidelijk onder de door de norm vereiste waarden .

Tijdens de eerste verbrandingsfase wordt in de bovenste verbrandingskamer primaire lucht ingevoerd overeenkomstig de gewenste verwarmingscapaciteit. Het tijdens dit proces ontstane, nog energierijke houtgas wordt doorheen de vlammen getrokken en onder toevoer van secundaire lucht bij hoge temperaturen [ $> 1000^{\circ}\text{C}$ ] centraal verbrand. Deze dubbele vuurhaardverbranding in de bovenste en onderste verbrandingskamer kan altijd goed worden waargenomen dankzij de Robax-ruit in glas en keramiek.

Dankzij de uitstekende verbranding in de tweede verbrandingsfase behaalt de Xeoos® een zeer hoge werkingsgraad. Dit betekent een grote verwarmingscapaciteit bij een gering brandstofverbruik en minder as.

Door middel van twee bedieningselementen kunnen het verbrandingsprincipe en de verwarmingscapaciteit optimaal worden ingesteld.

1. Met de deurkruk met dubbele functie kan de deur worden ontgrendeld en het TwinFire-Systeem worden gestart. De instelling “Opwarmen” [zie pagina 8] laat toe dat het rookgas, net zoals bij een normale kachel, rechtstreeks naar boven wordt afgetrokken. In deze instelling wordt de kachel opgewarmd. Door het overschakelen in de tweede instelling [TwinFire®] wordt de bijzonder emissie-arme, doeltreffende werking van de vergassingsoven gestart.
2. Door het verstellen van de TwinFire-tuner kunt u de verwarmingscapaciteit regelen door toevoeging of wegname van primaire lucht en dit in een bereik van 40 tot 100 procent van het nominale vermogen.

## Installatie van de kachel

### Vereisten wat betreft de ruimte en de ruimteverwarmingscapaciteit

De ruimteverwarmingscapaciteit is in grote mate afhankelijk van de ligging en het interieur van de ruimte evenals van de werkingwijze. Bij nieuwbouw kunt u zich richten naar de berekening van de vereiste warmte. Bij oudere gebouwen is volgens DIN 18893 een nominale verwarmingscapaciteit van ongeveer 5 kW voldoende.

- Bij minder gunstige verwarmingsvoorwaarden met betrekking tot de buitenmuren en de blootstelling aan de wind voor ongeveer 50 m<sup>2</sup> en een plafondhoogte van 2,5 m  
[8 kW: 70 m<sup>2</sup>]
- Bij ongunstige verwarmingsvoorwaarden voor ongeveer 32 m<sup>2</sup> en een plafondhoogte van 2,5 m  
[8 kW: 51 m<sup>2</sup>]

Voor verwarming gedurende een bepaalde tijdsduur, dus met een onderbreking van meer dan 8 uren, ligt de verwarmingscapaciteit van de ruimte ongeveer 25 procent lager. U kunt best de ruimtevereisten bespreken met uw schoorsteenveger.

### Aansluiting op het schoorsteenkanaal

De Xeos®-kachel van bouwklasse 1, DIN 18891 en EN 13240, is uitgerust met een zelfsluitende deur en is ook toegelaten voor schoorstenen waarop meerdere kachels van bouwklasse 1 zijn aangesloten.

De Xeos® is bij de levering reeds 'klaar-om-aan-te-sluiten' gemonteerd. Hij wordt aangesloten op de schoorsteen door middel van rookgasbuizen, die in de handel verkrijgbaar zijn [standaardafmeting 150 mm Ø]. De minimum hoogte voor de kachelaansluiting richt zich naar de hoogte en de plaats van de rookgasafvoerpijp aan de kachel. In dit verband, raadpleeg de tabel op bladzijde 14. Indien u de kachel zelf installeert dient u rekening te houden met de installatievoorschriften, de voorschriften van uw brandverzekering en de verzekeringstechnische voorschriften. Uw schoorsteenveger kan u hierbij ook van advies zijn.

**Opgelet:** De schoorsteenveger moet de stookplaats goedkeuren vóór de te inwerkingstelling en een attest afleveren in verband met het veilig gebruik en de correcte rookgasafvoer.

Zorg ervoor dat de nodige hoeveelheid lucht kan worden toegevoerd voor de verbranding. Dit is speciaal van toepassing voor goedsluitende ramen en deuren. De schoorsteenberekening wordt uitgevoerd volgens EN 13384 met de tripelwaarde in de tabel op bladzijde 16 [informatie voor de schoorsteenveger].

### Afstanden opzij en vooraan

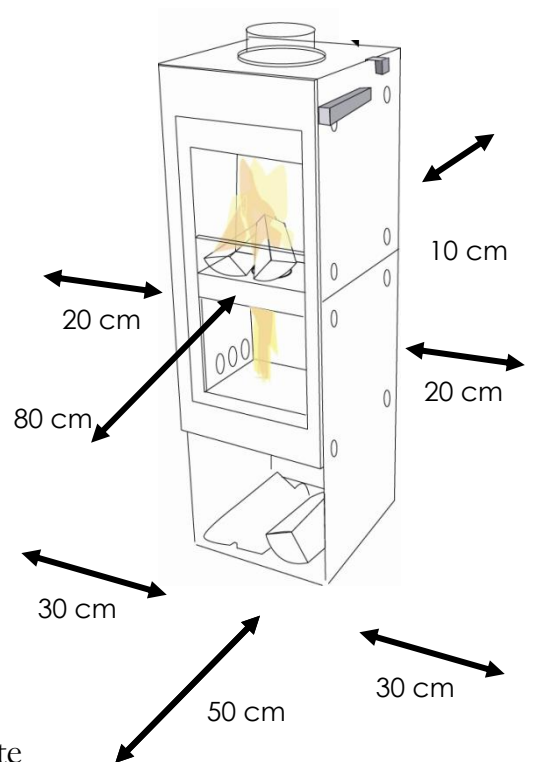
Tussen de kachel en brandbare constructiedelen of meubelen moet een minimum afstand van 20 cm opzij en 10 cm achteraan worden gehandhaafd.

### Brandbeveiliging vooraan

In het stralingsveld mogen zich binnen een afstand van 40 cm geen ontvlambare constructiedelen of meubelen bevinden. Op een afstand van 80 cm worden enkel die toegelaten, die aan weerskanten een stralingsbescherming hebben.

### Vloerbescherming

Vóór de deur moeten brandbare vloeren worden beveiligd door een beschermlaag van niet-brandbaar materiaal. Deze laag moet zich vooraan over ten minste 50 cm uitstrekken en opzij ten minste 30 cm over de openingen van de vuurhaard.



### Installatie

Vóór de installatie en de eerste aanschakeling moet de kachel worden gecontroleerd op transportschade. Iedere kachel wordt gecontroleerd in de fabriek. Het keuringsrapport is meegeleverd met de kachel.

Indien de kachel moet worden aangesloten op een externe luchtinlaat, moet vóór de installatie het inlaataansluitingsstuk onder aan het kachellichaam worden vastgeschroefd. De kachel moet op de vloer worden geplaatst en in stabiele toestand worden gebracht met behulp van de meegeleverde regelbare voeten en de respectievelijke vilten onderleggertjes.

**Opgelet : De vermelde veiligheidsafstanden moeten worden gehandhaafd.**

De rookgasbuis wordt volledig over de schoorsteenopening geschoven en stevig vastgemaakt dicht bij de schoorsteen doorheen een muurvoering. De bekledingen van de zijkanten worden ingehangen in de houders op de kachelzijden. Het rooster wordt in de ronde uitsnijding geplaatst in de bovenste verbrandingskamer zodanig dat de slanke X-vorm in de richting van de gebruiker wijst. Vóór de installatie moet speciaal worden gecheckt of de draagkracht van de installatieplaats gegarandeerd is. U vindt gewichtsaanduidingen op bladzijde 16.

## De kachel aanschakelen

Voordat de kachel voor het eerst wordt aangeschakeld moeten alle oppervlakken schoongeveegd worden met een zachte, droge doek om het aankoeken van beschermfolieresten te vermijden. Ondanks het gebruik van speciale, geurloze lak, kan er zich een geur ontwikkelen tijdens de eerste opwarming. Daarom moet worden gezorgd voor een goede verluchting tijdens het opwarmen van de lak.

## Toegelaten brandstoffen

Voor de verwarming zijn uitsluitend volgende brandstoffen toegelaten: gekloven houtblokken, houtkorrels of pellets volgens DIN 51731 en bruinkoolbriketten. Gekloven houtblokken zijn enkel toegelaten voor gebruik indien het hout luchtdroog is en 15– 24 % van het initiële restvocht bevat. Het verbranden van afval is verboden overeenkomstig de federale milieubeschermingswet op immissies; dit kan eveneens leiden tot schade aan de kachel en de schoorsteen.

Info: Luchtdroge gekloven houtblokken met maximaal 24 procent water kunnen worden bekomen door droging van minimum één jaar voor zacht hout, en twee jaar voor hard hout.

**Opgelet:** Hout is geen brandstof voor een permanent branden. Dit betekent dat verwarmen gedurende de hele nacht niet mogelijk is. Voor een permanente gloed zijn bruinkoolbriketten beter geschikt.

## Conventioneel gebruik

De Xeoos-kachel dient voor het verwarmen van de leefruimte en hierbij mogen uitsluitend de toegelaten brandstoffen worden gebruikt.

## Gebruikersgroepen

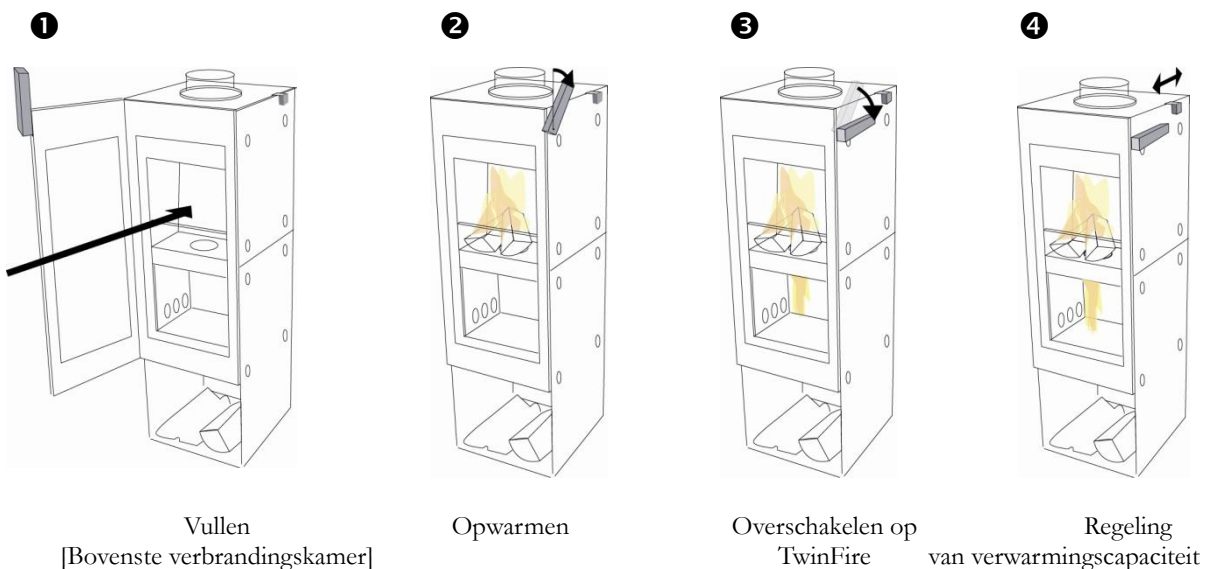
De Xeoos®-kachel mag alleen worden gebruikt en bediend door volwassenen omdat de blootstelling aan vuur een grotere omzichtigheid vereist.

Indien er zich kinderen in de nabijheid van een hete kachel bevinden, dient goed op hen te worden gelet.

Opgelet: Hete oppervlakken – Gevaar voor verbranding!

Opgelet: Vonken kunnen in het rond vliegen wanneer de deur wordt geopend!

## Het vuur aanmaken en brandstof toevoegen



Om het vuur aan te maken kan een stukje hout worden gebruikt samen met een gewone aansteker en spaanders, die op elkaar worden geplaatst in de bovenste verbrandingskamer [ ❶ ]. Voor veiligheidsredenen mogen vloeibare brandstoffen in geen geval mogen worden gebruikt. Om het vuur te starten moeten de bedieningselementen in volgende posities worden gesteld [ ❷ ]:

- Deurkruk : "Opwarmen"
- TwinFire®-tuner: "100 %"

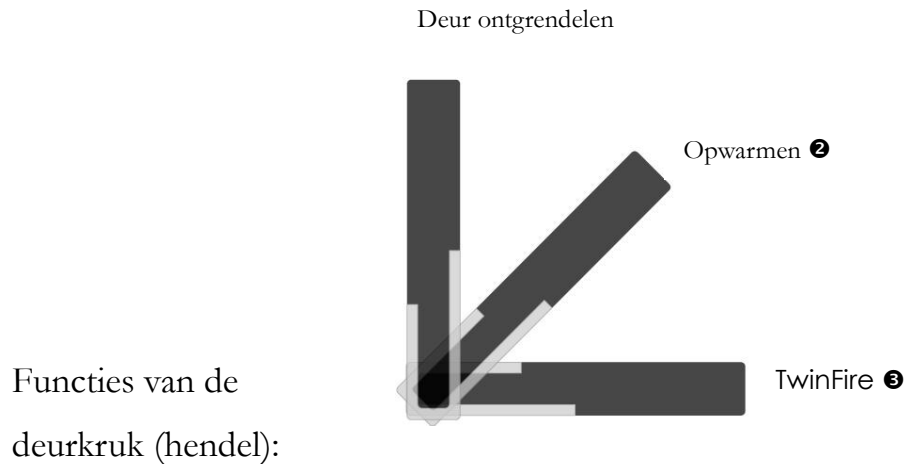
Zodra het aanmaakhout een vlam heeft mogen de toegelaten brandstoffen in de kachel worden ingevoerd. Er mogen niet meer dan één tot twee kleine stukjes [totaal van ongeveer 1 tot 1,5 kg voor het 5 kW-model en 1,5 tot 2,5 kg voor het 8 kW-model] worden geplaatst in de bovenste verbrandingskamer. Totdat de noodzakelijke basisgloed is bereikt, moet de TwinFire®-starter zich in de positie "Opwarmen" [ ❷ ] bevinden. Na ongeveer 30-45 minuten zouden er zich vlammen moeten ontwikkelen, zodat de schakelaar op de stand "TwinFire®" [ ❸ ] (Aanduiding : X-rooster gloeit) kan worden gesteld. De verbranding gebeurt nu hoofdzakelijk naar beneden toe, doorheen de vlammen. Nu kan de capaciteit worden geregeld zoals gewenst met behulp van de TwinFire®-tuner [ ❹ ].

**Opgelet:** Het TwinFire®-Systeem bereikt alleen zijn optimaal effect nadat de Xeos® al gedurende 30-45 minuten heeft gebrand en er een voldoende basisgloed voorhanden is met een temperatuur van ongeveer 1.000 °C. Zoniet bestaat het gevaar van rookontwikkeling en smeulend vuur. Indien er in de onderste verbrandingskamer nog altijd geen permanente vlamvorming plaatsvindt, stel dan de TwinFire®-starter nog eens gedurende enkele minuten in de stand "Opwarmen" [ ❷ ].

## Permanente werking

Bij een permanente werking moet er nieuwe brandstof worden toegevoegd aan het vuur wanneer de vlammen in de bovenste verbrandingskamer uit zijn en er nog voldoende gloed aanwezig is. Voordat u de deur opent moet er een eventueel aanwezige gasregelklep in de rookgasbuis worden geopend. Door de deur langzaam te openen wordt het uitvallen van as en vlammen vermeden. Tijdens het openen van de deur zorgt de ingebouwde deurkruk/TwinFire®-starter ervoor dat verspreiding van een teveel aan rook in de woonruimte wordt

vermeden. De eerste 45° van de deurkrukbeweging zal de kachel in de opwarmingsmodus stellen. Indien u de deurkruk een bijkomende 45° in de verticale stand draait, wordt de deur ontgrendeld.



De deur voorzichtig openen : dit zorgt voor een verder stabiel stromingsverloop en vermijdt storende wervelingen in de oven. Na het vullen en nadat er zich voldoende vlammen hebben ontwikkeld, moet de TwinFire®-starter in de stand "TwinFire" worden gesteld.

**Opgelet:** Indien de Xeos® langdurig bij een hoge capaciteit in de stand "Opwarmen" blijft, bestaat er gevaar voor oververhitting. Deze instelling ("Opwarmen") van de hendel dient – zoals de naam het zegt – alleen voor het opwarmen.

Indien intussen het vuur al te ver is opgebrand, voeg meer brandstof toe aan het vuur en laat de hendel in de stand "Opwarmen" totdat er zich meer vlammen ontwikkelen. Indien de schoorsteen nog warm is neemt dit normaal gezien slechts enkele minuten in beslag.

De verwarmingscapaciteit van de kachel wordt uitsluitend ingesteld met behulp van de TwinFire®-tuner; door deze naar voren te kantelen kunt u de verwarmingscapaciteit naar wens verminderen. Gebruik alleen een bijkomende gasregelklep in de rookgasbuis in geval van een te hoge schoorsteentrek.

De verwarmingscapaciteit van de kachel wordt hoofdzakelijk bepaald door de hoeveelheid verbrand hout. Hoe meer hout wordt geplaatst in de oven, des te groter het gevaar is voor oververhitting van de kachel [vooral wanneer het hout gekloven is in kleine stukjes]. Bovendien is de luchttoevoer dan niet voldoende

voor een totale verbranding. De gevolgen van oververhitting zijn onnodige emissies en het beslaan van de glasruit.

**Opgelet:** De nominale verwarmingscapaciteit van 5 kW wordt bereikt met ongeveer 1 kg hout of 1,2 kg houtkorrels volgens DIN 51731 [8 kW: ongeveer 2,4 kg hout of 2 kg grote houtkorrels per uur]. Voeg niet meer dan 2 kg hout [3 kg bij de 8 kW-modellen] of één of twee stukken ineens toe in de verbrandingskamer. Bij voorkeur het hout schuin op elkaar stapelen. De verbranding is optimaal wanneer de onderste vlammen een lichtgele tot blauwe gloed hebben. Indien de vlammen opzij in de afzuigkanalen slaan is de toegelaten verwarmingscapaciteit overschreden. Het gevolg hiervan zijn onnodige emissies. Breng de capaciteit terug tot normaal en voeg minder of grotere stukken toe.

## Werking in de overgangperiode

In de overgangperiode kunnen er zich bij een relatief hoge buitentemperatuur storingen voordoen wat betreft de schoorsteentrek. Als gevolg hiervan kunnen de rookgassen niet zo goed worden afgevoerd. In deze periode mag de TwinFire®-tuner van kachel niet in de laagste stand worden geplaatst, want het opwarmen zal meer tijd in beslag nemen. U kunt best kleine houtstukjes invoeren totdat de schoorsteen goed verwarmd is. Bij oudere schoorstenen kan dit één tot twee uur duren. De verbranding is optimaal wanneer de vlammen een lichtgele tot blauwe gloed hebben. Indien de vlammen opzij in de afzuigkanalen slaan is de toegelaten verwarmingscapaciteit overschreden. Het gevolg hiervan zijn onnodige emissies. Breng de capaciteit terug tot normaal en voeg minder of grotere stukken toe.

**Opgelet:** De deur uitsluitend kortstondig openen.

## De kachel uitschakelen

Het vuur laten uitgaan en de kachel gesloten houden totdat hij afgekoeld is.

## Verkeerd gebruik

De Xeoos<sup>®</sup>-kachel mag niet worden aangestoken met: afval, kunststoffen, lakresten, papier, houtzaagsel, pellets, olieën en olieresten.

De Xeoos<sup>®</sup>-kachel is niet geschikt om op te koken.

Zorg ervoor dat de frisseluchttoevoer niet is afgesloten.

Tijdens de werking met binnenlucht moet de ruimte onder de kachel altijd vrij blijven.

Tijdens de werking met buitenluchttoevoer, ervoor zorgen dat het buitenluchttoevoerkanaal altijd vrij is.

De kachel mag niet worden geopend met een werktuig of een pook.

De aslade moet worden leeggemaakt wanneer de as de uiterste bovenrand van de aslade heeft bereikt.

Wijzigingen mogen niet worden toegebracht aan de kachel; anders vervallen de toelating en de garantie.

Voor de vervanging van gebroken of beschadigde reservedelen kunnen nieuwe reservedelen worden aangekocht bij uw kleinhandelaar of bij de fabrikant. De contactinformatie vindt u terug op de achterkant van de handleiding.

## Reiniging en onderhoud

Het reinigen van de Xeoos<sup>®</sup>-kachel is slechts zelden noodzakelijk. Een doeltreffende verbranding en een optimale luchttoevoer doorheen de kanalen zorgen ervoor dat uw product in goede staat blijft. Opdat de reiniging en het onderhoud op correcte wijze verlopen, niet vergeten ook de vuurhaard na te kijken. Alleen de aslade moet regelmatig worden leeggemaakt.

## De aslade leegmaken

Om de as te verwijderen:

- De kachel laten afkoelen
- De deuren van de verbrandingskamers openen
- De aslade eruittrekken

### De glasruiten reinigen

Alhoewel de Xeos® door zijn constructie erg weinig tot roetvorming neigt, kan het na een langdurig gebruik of een verkeerd stoken wel noodzakelijk zijn de glasruiten te reinigen.

Tip: Het roet kan uitstekend worden verwijderd van de glasruiten met behulp van een vochtige doek. U kunt natuurlijk ook een speciaal reinigingsproduct voor glasruiten kopen in de vakhandel.

### De rookgasafvoerkanalen reinigen

Het basisonderhoud dat om de 2-3 jaar moet worden uitgevoerd, afhankelijk van de gebruiksintensiteit, mag enkel worden gedaan door een erkend kleinhandelspecialist. Hiervoor moeten de isolatieplaat [vermiculiet-plaat] worden verwijderd. U kan gemakkelijk de luchttoevoeropeningen in de bovenste verbrandingskamer en de rookgasopeningen in de onderste verbrandingskamer af en toe zelf reinigen met behulp van een stofzuiger. **BELANGRIJK:** Vergeet niet de opening in de dubbele bodem eveneens te zuigen !

Het TwinFire-rooster reinigen door de slakkenresten eraf te kloppen.

**Nota:** De isolatieplaten voorzichtig verwijderen – breekbaar !

### Onderhoudsactiviteiten

De scharnieren en sloten van de deur moeten ook af en toe worden nagekeken. Indien nodig kan het messinglager van de deurkruk worden gesmeerd met hittebestendige grafietspray of Teflon-spray [speciaalzaken]. Zowel de Teflon-spray als de grafietspray worden aangeboden door de fabrikant. De fabrikant biedt eveneens spuitbussen aan om krassen op de lak te retoucheren.



## Storingen: Oorzaken en oplossingen

### De kachel trekt niet

De trek in de schoorsteen is slechts het resultaat van het verschil in de temperatuur van de rookgassen in de schoorsteen en de omgevingstemperatuur. De bruikbare trek aan de kachel wordt ook beïnvloed door de daling van de druk in het verbrandingsluchtkanaal naar het schoorsteenuitgangskanaal toe.

a) Het temperatuurverschil is te klein

- TwinFire®-stand van de hendel bij een koude schoorsteen  
→ In de stand "Opwarmen" stellen.
- TwinFire®-tuner staat op de minimuminstelling, de schoorsteen is nog altijd koud  
→ Opwarmen met open luchtklep [Tuner op "100 %"].
- Het hout is te vochtig → Droog hout gebruiken
- De verwarmingscapaciteit is permanent te gering en het respectievelijke warmteverlies van de schoorsteen is te groot voor de geringe verwarmingscapaciteit bij een hoge werkingsgraad → Controleer de schoorsteendimensionering en eventueel de kachel niet lager stellen of de schoorsteen saneren.

b) De drukverliezen zijn te groot

Het doorstroomvolume in de schoorsteen is te hoog → Controleer de schoorsteen op lekken, openstaande deuren, kleppen en schuifluiken van andere haarden die zijn aangesloten op dezelfde schoorsteen goed sluiten of uw schoorsteenveger raadplegen.

- Verlaag de druk in de schoorsteen indien deze te hoog is → Kijk de dimensionering van de schoorsteen na [ schoorsteenveger ]
- Verlaag de druk in de kachel indien deze te hoog is [rooster is aangekoekt of volledig bedekt]  
→ Schud het rooster met de pook en maak de toevoerkanalen vrij
- Rookgasafvoerkanaalen zijn verstopt → Verbrand de resterende brandstof in de opwarmmodus bij een minimum vermogen en reinig zoals aangegeven in de onderhoudsinstructies nadat de kachel is afgekoeld.

- Luchttoevoer is gestoord → Zorg dat het luchttoevoervak stevig vast zit en, indien nodig, controleer de bestaande luchttoevoerbuis.

### De kachel verwarmt niet voldoende

- De TwinFire®-tuner is te laag ingesteld → "100 %"-stand
- Te weinig basisvlammen, de TwinFire®-starter tijdelijk in de stand "Opwarmen" stellen.
- De schoorsteentrek is te zwak, zie "De kachel trekt niet".

### Roetvorming op de glasruiten

- Te weinig trek in de schoorsteen → zie "De kachel trekt niet".
- Te veel hout toegevoegd → laat het verbranden bij een middelmatige verwarmingscapaciteit, geen hout toevoegen totdat de normale vlammen gloed is bereikt.
- Hout is te vochtig, te oud of te rot → Gebruik hout van betere kwaliteit.

### Te hoog houtverbruik

- Het hout is gekapt in te kleine stukken
- De schoorsteentrek is te hoog → Stel trekonderbreker of demplep in → Meting door plaatselijke meester-schoorsteenveger.

### Rookontsnapping uit de kachel

- De schoorsteentrek is te laag → zie "De kachel trekt niet".
- De primaire luchtopeningen in de bovenste verbrandingskamer zijn verstopt [boringen in de achterwand] → De resterende brandstof opgebruiken met de hendel in de stand "Opwarmen" bij een minimum verwarmingscapaciteit [tuner volledig naar voren kantelen] en uitzuigen met stofzuiger nadat de kachel is afgekoeld [eventueel de achterste vermiculiet-plaat uitnemen]. → Ook de as, die zich heeft verzameld op de bodem, uitzuigen.
- Te veel as in de bovenste verbrandingskamer of het overeenkomstige TwinFire-rooster is verstopt of volledig bedekt → Schudden met pook.

### "Knappende geluiden"

Dit effect is normaal bij kachels. Het wordt veroorzaakt door de uitzetting of de inkrimping van de metalen delen. De spanningen die ontstaan tussen de verschillende warme kacheldelen bij de opwarming en de afkoeling passen zichzelf aan tijdens dit proces.

## Originele Xeoos-reservedelen

- Vermiculiet bovenste verbrandingskamer 5 kW | 8 KW
- Vermiculiet onderste verbrandingskamer 5 kW natuur of puur | 8 kW elementair of puur
- ZSB hendel x5n helder | donker
- ZSB hendel x5c
- ZSB hendel x5y
- ZSB hendel x5p zwart | groen
- Stalen rooster glas
- Dichtingsstrip met diameter 11, verend opgehangen
- Hogetemperatuurlijm voor de afdichting
- TF-rooster
- Teflon –smeerolie
- Lak-spuitbus 100 ml : antraciet | zilver | gietijzergrijs | brons
- Steendecor | met opening | zonder opening
  - lava, diabas, trachiet, prophyr, nieuwgroen
- Ombouwset voor uitlaat bovenaan → uitlaat achteraan
- Ombouwset voor uitlaat achteraan → uitlaat bovenaan

## Technische gegevens Xeoos 5 kW | Xeoos 8 kW

Nominale verwarmingscapaciteit	5 kW	8 kW
Verwarmingscapaciteit	2-6 kW	3-9 kW
Gewicht in kg	150 [natuur] - 230 [klassiek]	162 [elementair]– 272 [klassiek]

Informatie voor schoorsteenveger	EN 13240 bouwtype 1a	EN 13240 bouwtype 1a
Massastroom in g/s	7,4	7,3
Temperatuur in °C	210	260
Persdruk in Pa	12	12

Emissiewaarden		
CO g/m <sup>3</sup>	0,625	0,625
Fijn verdeeld stof g/m <sup>3</sup>	0,02	0,022

## Accreditie

Geaccrediteerd volgens de Beschikking van Stuttgart, München en Regensburg evenals artikel 15 a – BVG telkens in de geldige versie van 01.01.2007.

## Xeoos® -garantievoorwaarden

### Beste Klant,

U hebt gekozen voor de dubbelehaardfascinatie van de Xeoos® -kachel en hiermee heeft u een product gekocht dat gefabriceerd is volgens de hoogste kwaliteitsnormen. Daarom geven wij voor alle kachels een garantie van 5 jaar vanaf de datum van levering.

De garantie heeft betrekking op het kachellichaam

- Storingsvrije functie en onberispelijk materiaal
- Foutloze constructie

Indien er zich een kwaliteitsprobleem voordoet met de Xeoos®, contacteer dan uw Xeoos® -specialist of uw plaatselijke verdeler, die u de garantie heeft afgeleverd. Deze zal uw recht op schadevergoeding samen met de firma Specht onmiddellijk onderzoeken. Verstuur hiervoor onderstaand formulier.

### Garantievoorwaarden

Uw verzoek voor schadevergoeding kan niet worden toegekend en is niet van toepassing indien

- de Xeoos® niet werd gebruikt overeenkomstig de bijhorende bedieningsinstructies
- schade wordt vastgesteld die te wijten is aan een verkeerde installatie of een verkeerd onderhoud
- de installatie of reparaties werden uitgevoerd door een derde partij
- de schade te wijten is aan normale slijtage [ b.v. afdichtingen, glas-keramiek, vermiculiet-platen]
- de schade te wijten is aan het gebruik van brandstoffen, die niet vermeld zijn in de bedieningsinstructies.
- Geen aansprakelijkheid voor uit een schadegeval voortvloeiende verdere schade, behalve bij opzet, grote nalatigheid, overtreding van de elementaire contractuele verplichtingen door de fabrikant en leverancier, gevaar voor leven en goed.
- Voor deze garantievoorwaarden geldt de Salvatorische clausule en verwijzen wij naar onze algemene voorwaarden.

Revisie-index: 01/08 Fassung Janaur 2008

Specht Modulare Ofensysteme  
GmbH & Co. KG  
Bahnhofstraße 2  
35116 Hatzfeld-Reddighausen

## Terug te sturen

Dit formulier binnen de 14 dagen invullen en terugsturen naar Specht Modular Ofensysteme om uw recht op garantie veilig te stellen.

Naam van de Xeos: \_\_\_\_\_

Leveringsdatum: \_\_\_\_\_

Naam en adres van kleinhandelaar:

\_\_\_\_\_

Garantienummer: \_\_\_\_\_

Hoe heeft u kennis gemaakt met de Xeos® -kachel?

- Vrienden en kennissen
- Speciaalzaken
- Drukwerk
- Internet
- Aanwezigheid op een beurs



**Specht Modulare Ofensysteme GmbH & Co. KG**

Bahnhofstraße 2

35116 Hatzfeld-Reddighausen

Tel. +49 6452 92988-0

[info@xeoos.de](mailto:info@xeoos.de)

[www.xeoos.de](http://www.xeoos.de)

