

- **Operating Instructions**
- **Bedienungsanleitung**
- **Notice d'utilisation**
- **Gebruiksaanwijzing**
- **Instrucciones de funcionamiento**
- **Instruções de utilização**

## **511-R** (E-R & NZ-R)



**CAUTION**  
**RISK OF ELECTRIC SHOCK**  
**DO NOT OPEN**  
**NO USER-SERVICEABLE PARTS INSIDE**



**ATTENTION**  
**RISQUE DE CHOCS ELECTRIQUES**  
**NE PAS DEMONTER LE FOYER**  
**REVISION PAS POSSIBLE PAR UTILISATEUR**



Burley Appliances Limited  
Lands End Way, Oakham, Rutland, LE15 6RB, U.K.  
Telephone +44 (0)1572 756956. Fax +44 (0)1572 724390.  
E-mail [info@burley.co.uk](mailto:info@burley.co.uk) Web [www.burley.co.uk](http://www.burley.co.uk)

- Thank you very much for purchasing a Burley electric fire. Please spend a couple of minutes reading these instructions before using the appliance, they are to ensure your safety and convenience.

#### **IMPORTANT SAFETY INSTRUCTIONS**

1. To disconnect heater, turn controls to off, then remove plug from outlet.
2. A heater has hot and arching or sparking parts inside. Do not use it in areas where gasoline, paint, or flammable liquids are used or stored.
3. Use this heater only as described in this manual. Any other use not recommended by the manufacturer may cause fire, electric shock, or injury to persons.
4. Do not use this appliance on an extension lead.

#### **IMPORTANT INSTRUCTIONS**

When using electrical appliances, basic precautions should always be followed to reduce the risk of fire, electric shock and injury to persons. These include the following:

##### **Installation.**

1. Read all the instructions before using this heater.
2. Do not locate this heater immediately below a socket outlet.
3. Do not use this heater in the immediate surround of a bath, shower, or swimming pool. Do not allow any contact with water.
4. Do not cover this heater. Do not locate near curtains etc, they could blow and cover the heater. Do not allow any flammable objects such as chairs, tables etc to be placed within 300mm of the heater. Do not allow anything to restrict the airflow around the heater, there could be a risk of overheating.
5. Do not lead the cable in front of the air outlet.
6. Do not trap the cable. Ensure that the fire is not standing on the cable.
7. Before use, the appliance must be securely fixed by the method described in the following pages. Until it has been fixed in place, do not leave it in a location where it could be accidentally knocked over by children or pets etc.
8. Do not position objects such as picture frames, mirrors, etc, above or below this heater.
9. Parts of this heater are hot when in use. To avoid burns, do not touch hot surfaces.
10. Do not run the cable under a carpet or rug etc. Arrange cable away from traffic areas and where it will not be tripped over.
11. This appliance must not be used by children or other persons without assistance or supervision if their physical, sensory or mental capabilities prevent them from using it safely. Children must be supervised to ensure that they do not play with or touch the appliance.
12. Do not use outdoors.
13. Do not operate any heater with a damaged cable or plug or after the heater malfunctions, or after it has been dropped or damaged in any manner. Return the appliance to an authorised service agent for examination and repair.
14. Do not insert or allow foreign objects to enter the appliance as this may cause electric shock, fire, or damage to the appliance.
15. This is an imitation flame effect electric fire and must not be used as a real fire.
16. Do not sit or put loads on top of the appliance.
17. If moving, do not drag the appliance as this could cause damage. Lift the appliance (with help if required), move then lower.
18. Risk of choking. The pebbles & Shells on the fire are real. Do not allow children or pets etc to eat the pebbles due to the risk of choking. Never leave unsupervised.
19. Switch off the appliance at the manual switch when not in use.

##### **Save these instructions**

- Vielen Dank dafür, dass Sie sich für ein elektrisches Kaminfeuer von Burley entschieden haben. Bitte nehmen Sie sich einige Minuten Zeit und lesen Sie vor dem Gebrauch Ihres Gerätes diese Anleitung zu Ihrer eigenen Sicherheit und zu Ihrem eigenen Vorteil durch.

#### **WICHTIGE SICHERHEITS VORSCHRIFTEN**

1. Um das Heizgerät abzustellen, schalten Sie alle Schalter aus und entfernen Sie den Stecker aus der Wandsteckdose.
2. Das Heizgerät hat heiße und funkende Teile im Inneren. Das Gerät nicht in Bereichen einsetzen, in denen Benzin, Farben oder feuergefährliche Flüssigkeiten eingesetzt oder gelagert werden.
3. Setzen Sie das Heizgerät nur so ein, wie in dieser Bedienungsanleitung beschrieben. Jeglicher andere Gebrauch, der nicht vom Hersteller empfohlen ist, kann die Gefahr eines Brandes, Elektroschocks bzw. Personenschadens verursachen.
4. Dieses Heizgerät nicht an ein Verlängerungskabel anschließen.

#### **WICHTIGER HINWEIS**

Beim Einsatz von Elektrogeräten sind grundsätzliche Vorsichtsmaßnahmen einzuhalten, um der Gefahr eines Brandes, Elektroschocks bzw. Personenschadens vorzubeugen. Zu diesen Vorsichtsmaßnahmen gehören u.a. folgende:

##### **Aufstellen des Gerätes**

1. Vor dem Einsatz des Gerätes sind alle Hinweise bzw. Anweisungen zu lesen.
2. Das Heizgerät nicht unmittelbar unterhalb einer Steckdose aufstellen.
3. Das Heizgerät nicht in der unmittelbaren Nähe einer Badewanne, Dusche oder eines Schwimmbeckens aufstellen. Das Gerät nicht mit Wasser in Berührung bringen.
4. Brennbare Materialien wie Möbel, Kissen, Bettzeug, Papier, Kleidung und Vorhänge müssen mindestens 1 m von des Kamins entfernt gehalten werden. Stellen Sie sicher, dass nichts die Luftzirkulation um das Gerät behindert, es führt zu Risiken der Überhitzung.
5. Keine Kabel vor dem Luftaustritt verlegen.
6. Dafür sorgen, daß das Kabel nicht eingeklemmt wird bzw. das Heizgerät nicht auf dem Kabel steht.
7. Das Heizgerät nicht über ein Verlängerungskabel am Stromnetz anschließen.
8. Vor Inbetriebnahme des Gerätes muss dieses anhand der auf den nächsten Seiten angegebenen Anweisungen sicher montiert werden. Bis dass es sicher montiert ist, vermeiden Sie unter allen Umständen das Gerät an einem Platz zu belassen, wo Kinder oder Tiere dieses umkippen könnten.
9. Positionieren Sie keine Gegenstände wie Bilderrahmen, Spiegel, usw. Über oder unter dem Heizgebläse.
10. Das Gerät nicht permanent einbauen, da es für die Wartung entfernt werden muß.
11. Teile des Gerätes werden bei Benutzung heiß. Heiße Flächen nicht berühren, um Verbrennungen zu vermeiden.
12. Das Netzkabel weder unter einem Teppich, Vorler u.ä. Noch in einem viel begangenen Bereich, oder dort, wo man darüber stolpern könnte, verlegen.
13. Dieses Gerät ist nicht dafür ausgelegt, von Kindern oder Personen mit eingeschränkter physikalischer, sensorischer oder mentaler Leistungsfähigkeit ohne die Unterstützung von Erwachsenen oder unter der Aufsicht von Erwachsenen bedient zu werden. Kinder sind so zu beaufsichtigen, dass sie nicht mit dem Gerät spielen können. Setzen Sie einen genehmigten Feuerschirm ein, sollte die Gefahr bestehen, dass das Gerät unbeabsichtigt berührt werden könnte.
14. Nicht im Freien benutzen.
15. Das Heizgerät darf nicht betrieben werden, a) wenn das Netzkabel oder der Gerätestecker beschädigt ist, b) wenn eine Störung vorliegt, oder c) nachdem es evrsehtlich fallengelassen oder auf irgendeine andere Weise beschädigt wurde. Defekte Geräte sind an eien Vertragswerkstatt zur Durchsicht und Reparatur zurückzusenden.
16. Keine Fremdkörper in das Gerät gelangen lassen, weil dadurch ein Stromschlag, Brandgefahr oder die Beschädigung des Gerätes verursacht werden könnte.
17. Dieses elektrische Kaminfeuer mit Deko-Holzsplittern und Flammeneffekt darf nicht als echtes Feuer benutzt werden.
18. Nicht auf dem Gerät sitzen oder Gegenstände auf das Gerät legen.
19. Beim Transport das Gerät nicht ziehen, weil es dadurch beschädigt werden könnte. Das Gerät (erforderlicherweise mit Hilfe einer zweiten Person) anheben, transportieren und dann auf den Boden stellen.
20. Es sind wirkliche Kieselsteine in dem Gerät. Auf keinen Fall Kindern oder Haustieren erlauben, die Kieselsteine in den Mund zu nehmen.
21. Äußerste Vorsicht ist geboten, wenn ein Heizgerät in der Nähe von Kindern aufgestellt wird bzw. das Gerät unbeaufsichtigt laufengelassen wird.
22. Bei Nichtbenutzung das Gerät abstellen und Stecker aus der Wandsteckdose entfernen.

##### **Diese Anleitung gut aufbewahren**

- Félicitations pour votre achat d'un foyer électrique Burley. Lisez attentivement la notice d'utilisation de cet appareil avant sa mise en marche, cela vous garantira la meilleure sécurité de fonctionnement.

### INSTRUCTIONS DE SECURITE IMPORTANTES

1. Avant de débrancher le foyer, appuyez l'interrupteur "Off" et sortez la fiche de la prise de courant.
2. Un chauffage électrique chauffe et peut créer des étincelles. N'utilisez pas le foyer dans des espaces où se trouvent de l'essence, de la peinture ou des liquides inflammables.
3. Utilisez ce foyer que comme décrit dans ces consignes. Toute utilisation pas recommandé par le fabricant peut être la cause d'incendie, de choc électrique et de blessures.
4. N'utilisez pas un cordon de rallonge pour l'alimentation du foyer

### INSTRUCTIONS IMPORTANTES

L'utilisation d'appareils électriques nécessitent toujours des précautions élémentaires pour réduire le risque d'incendie, de choc électrique et de blessures. Ces précautions sont les suivantes:

#### Installation.

1. Lisez sérieusement toutes les instructions avant d'utiliser cet appareil.
2. Ne placez pas ce foyer juste en dessous d'une prise électrique.
3. N'utilisez pas ce foyer électrique à proximité immédiate d'une baignoire, d'une douche ou d'une piscine. Evitez tout contact avec l'eau.
4. Ne recouvrez pas ce foyer et ne le placez pas à moins de 2 mètres d'articles combustibles tels que les meubles, les oreillers, la literie, le papier, les vêtements et les rideaux.
5. Ne faites pas passer le cordon électrique devant l'orifice de sortie d'air.
6. Ne coinciez pas le cordon, vérifiez que le foyer ne repose pas sur le cordon.
7. Avant d'utiliser le foyer, fixez le selon les consignes suivantes. Pendant l'installation, assurez vous que personne risque de trébucher, de se cogner ou de se blesser.
8. Ne fixez pas le foyer de manière définitive; il sera peut-être nécessaire de le retirer pour l'entretien.
9. Ne placez pas d'objets comme tableaux ou miroirs au dessus ou en dessous du foyer.
10. Certaines parties du foyer sont chaudes lorsque celui-ci est en fonctionnement. Pour éviter des brûlures, ne touchez pas les surfaces chaudes.
11. Ne passez pas le câble sous la moquette ou un tapis etc. Placez le foyer de façon à ne pas trébucher sur le cordon électrique.
12. Ce foyer ne doit pas être utilisé par des enfants ou autres personnes sans surveillance, si leurs capacités physiques ou mentales les empêchent de l'utiliser en toute sécurité. Les enfants doivent être surveillé pour assurer qu'ils ne jouent pas avec ou qu'ils ne touchent pas au foyer. Utilisez un par-feu approuvé s'il y a le moindre risque que le foyer peut être touché.
13. Ne pas utiliser à l'extérieur.
14. Ne mettez pas en marche le foyer électrique si une fiche ou un cordon est endommagé, s'il est tombé ou détérioré dans quoi que ce soit. Pour tout bilan et réparation, ramenez le foyer à un agent de service agréé.
15. N'insérez et ne laissez aucun objet entrer dans le foyer, cela provoquerait inévitablement un choc électrique ou un incendie, ou l'endommagement du foyer.
16. Les flammes de ce foyer sont une imitation de feu. Ne jamais les utiliser comme un vrai feu de cheminée.
17. Ne vous asseyez pas, ne posez pas de charges lourdes sur le foyer.
18. Si vous devez déplacer le foyer, ne le tirez pas, portez le, avec assistance si nécessaire.
19. Risque d'étouffer. Les galets sont des galets naturels. Ne laissez pas les enfants ou animaux les mettre à la bouche. Ne le laissez pas sans surveillance.
20. Mettez l'interrupteur du foyer sur "O" et débrancher le quand vous ne l'utilisez pas.

#### Garder soigneusement ce mode d'emploi.

- Wij danken u voor de aankoop van een Burley elektrische kachel. Gelieve even de tijd te nemen om deze instructies door te lezen alvorens het apparaat in gebruik te nemen, ze zijn er om uw veiligheid en gemak te verzekeren.

### BELANGRIJKE VEILIGHEIDS INSTRUCTIES

1. Voor dat u de stekker uit het stopcontact neemt, schakel de kachel eerst uit.
2. De kachel wordt warm en er bestaat een kans tot vonken. De kachel niet gebruiken in een ruimte waar benzine, verf of andere brandbare materialen worden gebruikt of opgeslagen.
3. Gebruik deze kachel alleen zoals beschreven in deze handleiding. Gebruik dat buiten de instructies van fabricant staat kan tot brand, elektrische schok of verwonding leiden.
4. De kachel niet met een verlengsnoer gebruiken.

### BELANGRIJKE INSTRUCTIES

Bij gebruik van elektrische apparatuur dient men altijd basisvoorzorgsmaatregelen in acht te nemen om de kans op brand, elektrische schok en persoonlijke verwondingen te voorkomen; deze voorzorgsmaatregelen omvatten o.a.

#### Installatie.

1. Lees de gebruiksaanwijzingen alvorens de kachel in gebruik te nemen.
2. De kachel niet direct onder een stopcontact plaatsen.
3. Deze kachel niet gebruiken in de onmiddellijke nabijheid van een bad, douche of zwembad. Contact met water geheel vermijden.
4. De kachel niet afdekken of de luchtinlaat of -uitlaat belemmeren, aangezien de kans bestaat op oververhitting. Brandbare materialen zoals meubels, kussens, beddegoed, papier, kleding en gordijnen minstens 1 meter van de voor- en achterzijde van de kachel houden.
5. Het netsnoer niet voor de luchtuitlaat voeren.
6. Het netsnoer niet beklemmen, er voor zorgen dat de kachel niet op het netsnoer wordt geplaatst.
7. Alvorens de kachel in gebruik te nemen dient deze veilig gemonteerd te worden volgens de instructies in deze handleiding. Totdat de kachel gemonteerd is, past u erop dat er geen risico is dat kinderen, huisdieren of minder valide huisgenoten over de kachel kunnen struikelen of zich op een andere manier aan de kachel kunnen verwonden.
8. De kachel niet vast monteren, het dient verwijderd te kunnen worden voor onderhoud.
9. Geen voorwerpen zoals schilderijen en spiegels onder of boven de kachel hangen.
10. Sommige onderdelen van deze kachel worden heet tijdens gebruik. Vermijd aanraking met de hete oppervlakken.
11. Het netsnoer niet onder een tapijt of vloerkleed en dergelijke voeren. Zorg ervoor dat men niet over het snoer kan struikelen.
12. Dit apparaat mag niet zonder hulp of bewaking door kinderen of minder valide personen gebruikt worden. Kinderen moeten onder toezicht zijn om te verzekeren dat zij niet met de kachel kunnen spelen. Gebruik een goedgekeurd vonkenscherm indien er de kans bestaat dat de kachel per ongeluk aangeraakt kan worden.
13. Niet buitenshuis gebruiken.
14. De kachel niet gebruiken met een beschadigd netsnoer of stekker, wanneer de kachel defect is of men de kachel heeft laten vallen of deze op enige andere wijze beschadigd is. Het apparaat terugsturen naar een erkende onderhoudstechnicus voor onderzoek en reparatie.
15. Geen vreemde voorwerpen in de kachel steken of erin laten vallen aangezien dit kans geeft op een elektrische schok of brand, of het apparaat kan beschadigen.
16. Deze kachel is een imitatie kachel en mag als zodanig niet als een echte houtkachel gebruikt worden.
17. Niet op de kachel zitten of staan. Geen zware lading op de kachel zetten.
18. Tijdens verplaatsing, til de kachel op, desnoods met hulp van een tweede volwassene. De kachel niet over de grond slepen.
19. Verstikkings risico. De geleverde steentjes zijn echt. Pas ervoor op dat kinderen en huisdieren geen kans hebben om de steentjes in hun mond te stoppen, vanwege het verstikkings risico.
20. Schakel de kachel uit en neem de stekker uit het stopcontact wanneer de kachel niet in gebruik is.

#### BEWAAR DEZE HANDLEIDING

● Agradecemos la confianza que ha depositado en nosotros al comprar una chimenea eléctrica Burley. Tómese unos momentos para leer estas instrucciones antes de utilizar el electrodoméstico, sirven para garantizar su seguridad y comodidad.

#### Instrucciones de Seguridad Importantes

1. Para desconectar su estufa, ponga los controles en posición "off" y saque la clavija de la toma.
2. Una calefactor tiene piezas calientes y que chisporrean dentro. No utilizar en zonas donde hay gasolina, pintura o líquidos inflamables.
3. Utilice este calefactor sólo como dice este manual. Cualquier otro uso no recomendado por el fabricante puede causar fuego, calambre o daños personales.
4. No utilice el calentador con un cable de extensión.

#### INSTRUCCIONES IMPORTANTES

El uso de aparatos eléctricos conlleva una serie de precauciones básicas para reducir el riesgo de incendio, descargas eléctricas y daños personales. Dichas precauciones incluyen:

##### Instalación.

1. Leer las instrucciones antes de usar este calefactor.
2. No sitúe este calentador directamente debajo de una toma eléctrica.
3. No utilice este calentador en el cuarto de baño, ducha o piscina. Evite el contacto con el agua.
4. No cubra el calentador. Mantenga materiales inflamables como muebles, almohadas, ropa de cama, papel, ropa y cortinas a una distancia mínima de dos metros del aparato.
5. No lleve el cable por delante de la salida de aire.
6. No atrape el cable, asegúrese de que el calentador no se coloque sobre el cable.
7. Antes de su uso, el aparato tiene que estar bien fijado por el método descrito en las páginas siguientes. Hasta que no esté fijado, no dejar desatendido donde puede ser tumbado por niños o animales domésticos.
8. No fije permanentemente el electrodoméstico, pudiera ser necesario retirarlo para su mantenimiento.
9. No coloque objetos tales como marcos de fotos, espejos, etc. por encima o debajo del calefactor.
10. Partes de este calefactor se calientan cuando está el aparato en uso. Para evitar quemaduras, no toque las superficies calientes.
11. No coloque el cable debajo de moqueta o alfombra. Colóquelo lejos de zona de tránsito y donde no cause tropiezos.
12. Este electrodoméstico no debe ser utilizado por personas incapacitadas o niños pequeños. No dejar niños pequeños cerca del aparato cuando está en funcionamiento. Usar una mampara de protección si se prevee que alguien toque las superficies calientes.
13. No usar el calefactor al aire libre.
14. No usar el calefactor con un cable o enchufe dañado, no usar si presenta síntomas de mal funcionamiento, si cae al suelo o recibe daños de cualquier tipo. Devolver el calefactor a un equipo de servicio técnico autorizado para su examinación y reparación.
15. No introducir objetos extraños en el aparato ya que esto puede causar descargas eléctricas, incendios o daños al aparato.
16. Este aparato es un simulador de leños y llama encendida. No debe utilizarse como un fuego real.
17. No se siente sobre el aparato.
18. Al moverlo de sitio, no arrastrar el aparato.
19. Riesgo de atragantamiento. Los guijarros en el fuego son reales. No permitir niños ni mascotas comerse los guijarros por riesgo de atragantarse. No dejar desatendido. Si hay duda, utilice los leños en vez de los guijarros. Desenchufar y desconectar de la red cuando el aparato no esté en uso.

#### Guarde estas instrucciones.

● Agradecemos a confiança que depositou em nós ao comprar um aquecedor eléctrico Burley. Queira ler estas instruções antes de utilizar o aparelho, pois servem para garantir a sua segurança e comodidade.

#### INSTRUÇÕES DE SEGURANÇA IMPORTANTES

Para desligar o aparelho, coloque o interruptor na posição "off" e, depois, desligue a ficha da tomada.

O aparelho tem dentro peças curvas quentes que faíscam. Não utilize, em lugares onde estejam a utilizar, ou armazenados, gasolina, tintas ou líquidos inflamáveis.

Utilize este aquecedor apenas como é descrito neste manual. Qualquer outra utilização não recomendada pelo fabricante pode provocar um incêndio, descarga eléctrica ou danos pessoais.

Não utilize este aparelho ligado a uma extensão.

#### INSTRUÇÕES IMPORTANTES

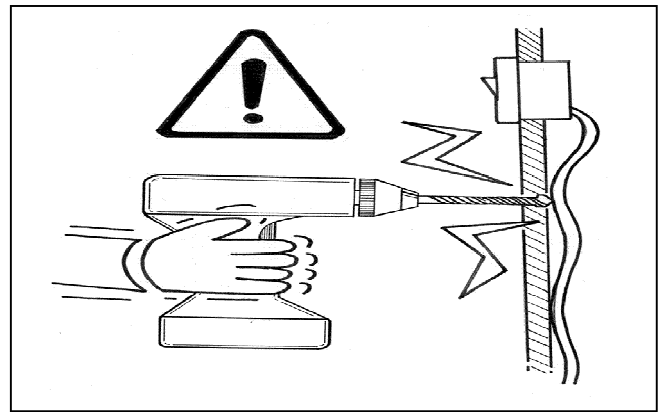
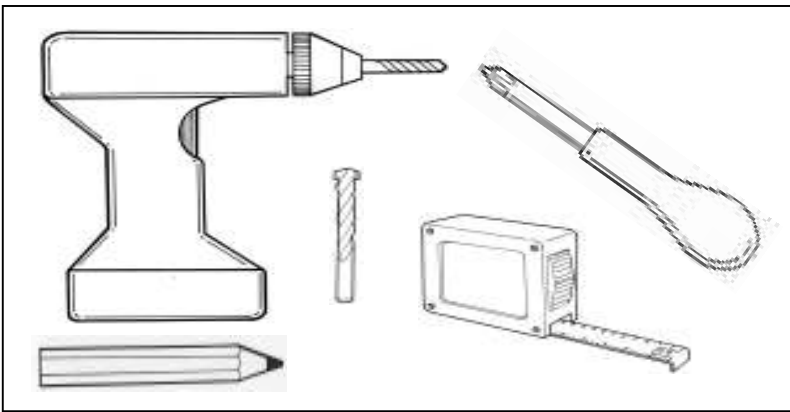
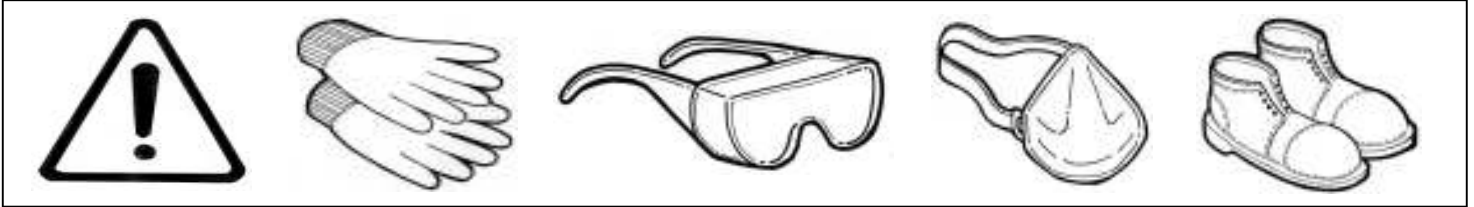
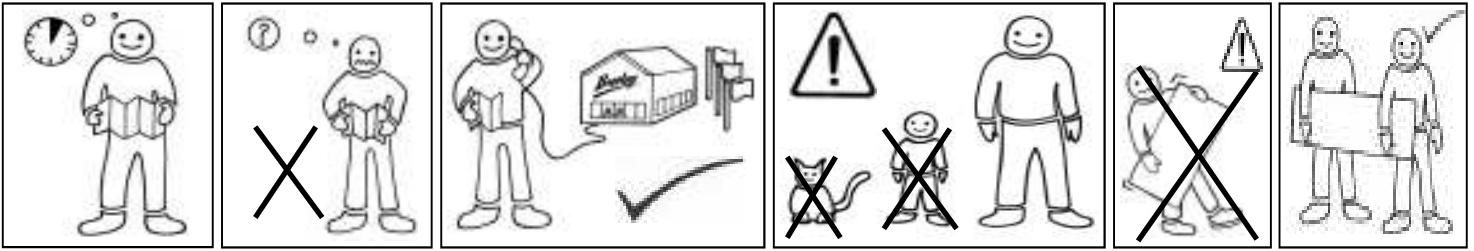
A utilização de aparelhos eléctricos implica uma série de precauções básicas a ter em conta para reduzir o risco de incêndio, descargas eléctricas e danos pessoais. Isto inclui:

##### Instalação.

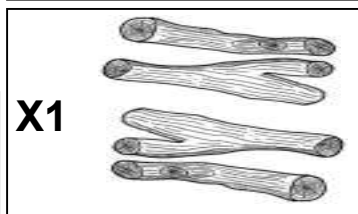
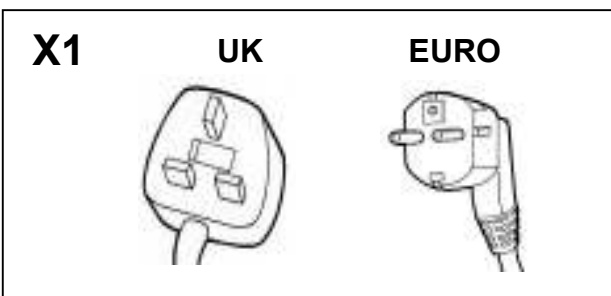
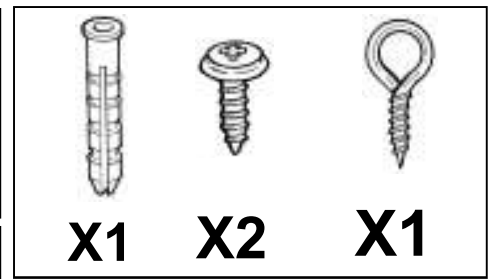
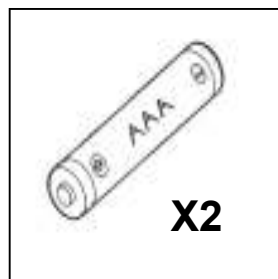
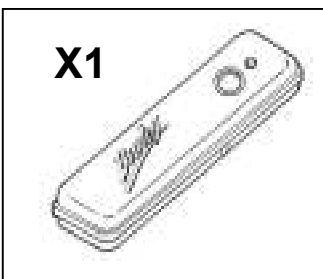
1. Leia todas as instruções, antes de utilizar o aquecedor.
2. Não ponha o aquecedor directamente por baixo de uma tomada.
3. Não utilize este aquecedor perto da banheira, do duche ou da piscina. Não permita qualquer contacto com água.
4. Não tape o aquecedor. Não o coloque perto de cortinados, etc., podem esvoaçar e tapar o aquecedor. Não permita que qualquer objecto inflamável como cadeiras, mesas, etc., sejam postos a menos de 3 m do aquecedor. Mantenha o aquecedor arejado, caso contrário, há o risco de sobreaquecimento.
5. Não passe o cabo em frente à saída de ar.
6. Não prenda o cabo. Assegure-se de que o aparelho não está em cima do cabo.
7. Antes de ser utilizado, o aparelho tem de ficar bem montado, usando o método descrito nas páginas seguintes. Até ser montado no local, não o deixe num lugar onde, acidentalmente, possa ser derrubado por crianças, animais domésticos, etc.
8. Não ponha objectos como molduras, espelhos, etc., por cima ou por baixo do aquecedor.
9. As peças do aquecedor estão quentes, quando o aparelho está a ser utilizado. Para evitar queimaduras, não toque nas superfícies quentes.
10. Não passe o cabo por baixo de carpetes, tapetes, etc. Ponha o cabo longe de áreas de passagem, onde não se tropece nele.
11. Este aparelho não pode ser utilizado, sem ajuda, por crianças ou outras pessoas cujas capacidades físicas ou mentais o não permitam fazer com segurança. Não deixe que as crianças brinquem perto do aquecedor ou toquem no aparelho.
12. Não utilize o aparelho ao ar livre.
13. Não utilize o aparelho se o cabo ou a ficha estiverem danificados ou se o aparelho estiver avariado, ou depois de ter caído ou ficado danificado de alguma forma. Leve o aparelho a um técnico autorizado para o observar e arranjar.
14. Não introduza, nem permita que entrem, objectos estranhos no aparelho, pois podem causar uma descarga eléctrica, incêndio ou danos ao aparelho.
15. É um aquecedor eléctrico com chama simulada e não pode ser utilizado como um fogo verdadeiro.
16. Não se sente ou coloque pesos em cima do aparelho.
17. Se o deslocar, não o arraste, poderia danificá-lo. Levante o aparelho (peça ajuda, se necessário), e pose-o depois.
18. Risco de asfixia. As pedras e conchas são verdadeiras. Não permita que crianças ou animais domésticos os engulam, podem asfixiar. Nunca os deixe sozinhos.
19. Desligue o aparelho no interruptor quando não estiver a ser utilizado.

#### Guarde estas instruções

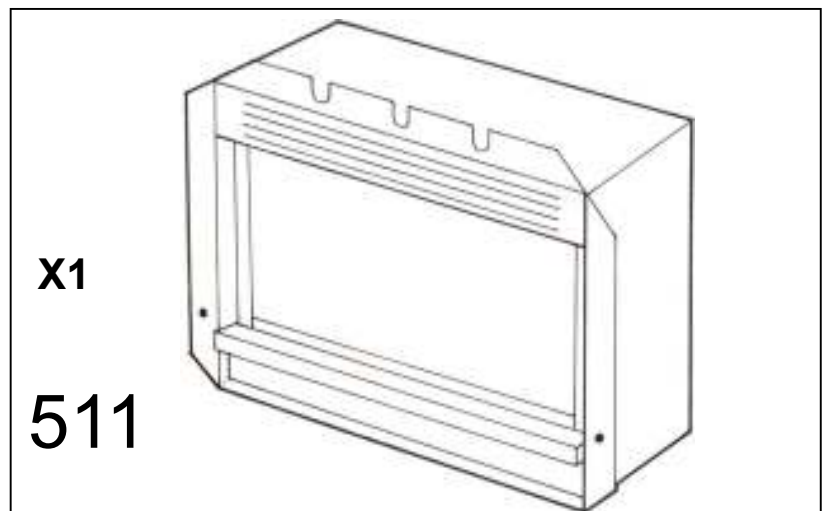
● SAFETY ● SICHERHEIT ● SECURITE ● VEILIGHEID ● SEGURIDAD ● SEGURANÇA



● CONTENTS ● INHALT ● CONTENU ● INHOUD ● CONTENIDO ● CONTEÚDOS

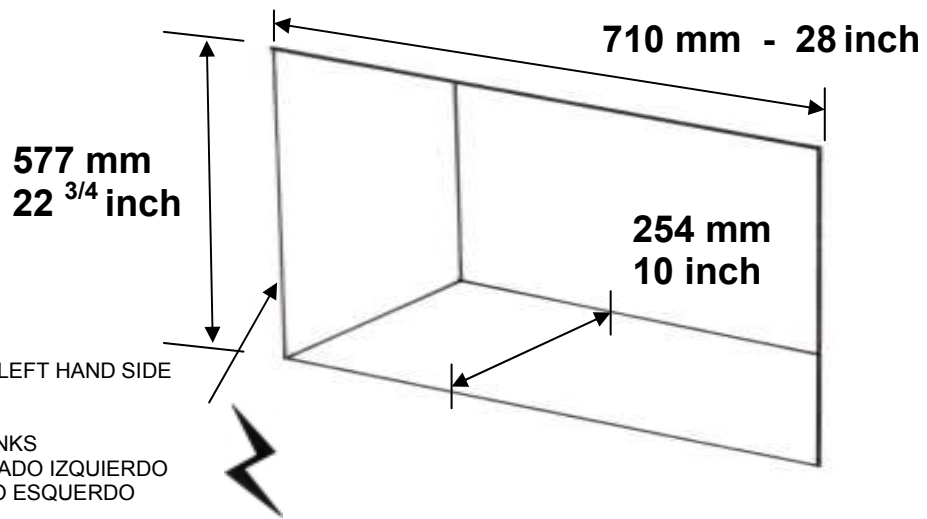


1 trim  
1 Rahm  
1 cadre  
1 kader  
1 remate  
1 aro

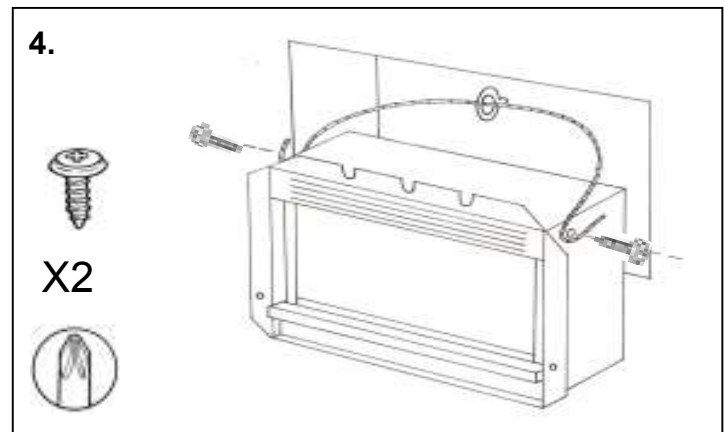
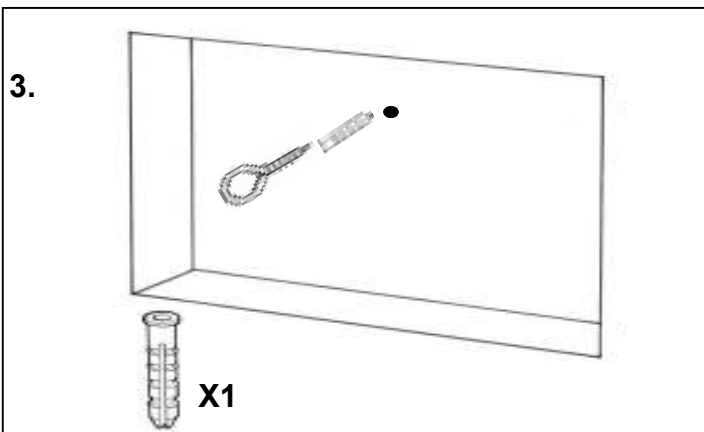
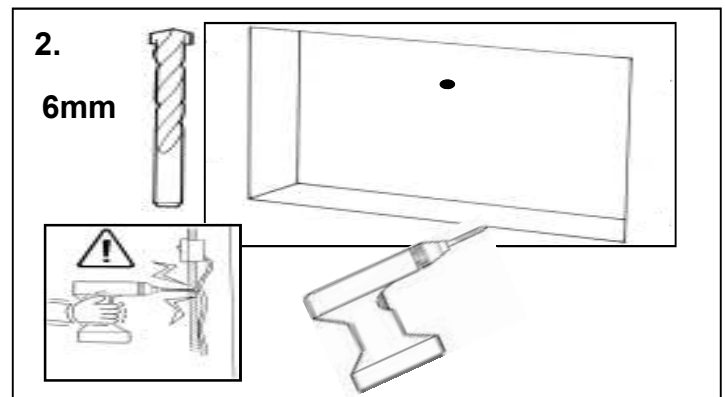
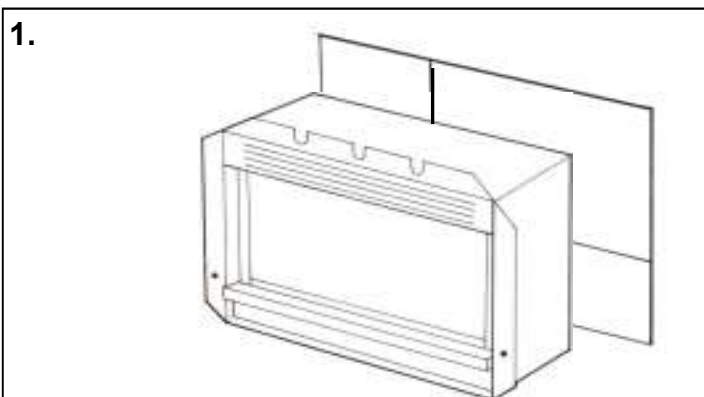




● CAVITY OPENING ● HOHLRAUM ● OUVERTURE ● MUUR HOLTE ● CAVIDAD ● ABERTURA



● INSTALLATION ● AUFSTELLEN ● INSTALLATION ● INSTALLATIE ● INSTALACIÓN ● INSTALAÇÃO



● WALL FIXINGS ● MAUER BEFESTIGUNG ● FIXER AU MUR ● MUUR BEVESTIGING ● FIJACIONES A LA PARED ● FIXAÇÕES DE PAREDE



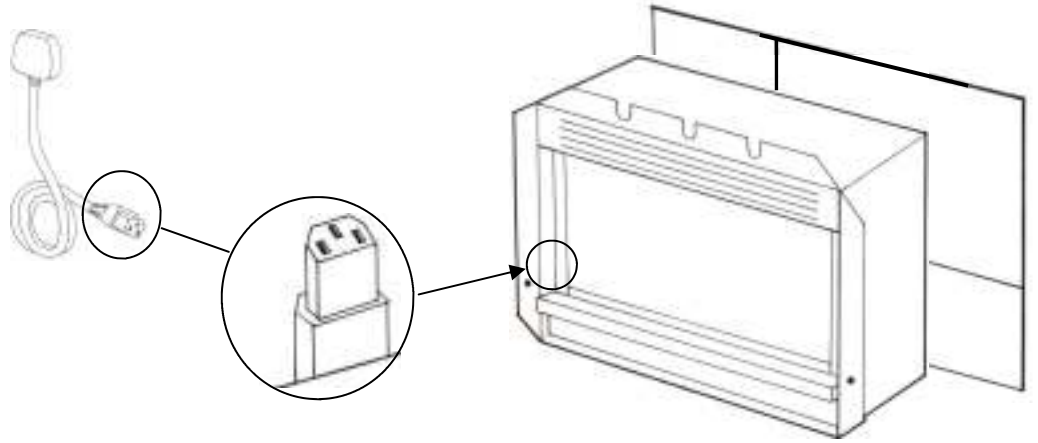
- Nylon wall plugs supplied suitable for masonry and aerated concrete only.
- Dübel sind nur für ein Mauerwerk zu verwenden und für Gasbeton geeignet.
- Des chevilles en nylon sont fournies pour les murs en pierre et béton.
- De geleverde pluggen zijn alleen voor gemetselde en gas betonnen muren geschikt.
- Se adjuntan tacos de nylon para cemento u hormigón aireado.
- Buchas de nylon para parede fornecidas para alvenaria e betão gasoso.

- For plasterboard and cavity wall, additional fixings will be required.
- Für gipskartonplatten- und Hohlrauminstallationen wird zusätzliche Befestigung benötigt.
- Pour les murs creu et en placoplâtre utilisez dec chevilles molly non fournies.
- Voor holle muren of muren van gipsplaat moeten de juiste bevestigingsmiddelen aangeschaft worden.
- Para placa de yeso y paredes huecas, hará falta otro tipo de sujeción.
- Para painel de gesso e paredes ocas, são necessárias fixações adicionais.

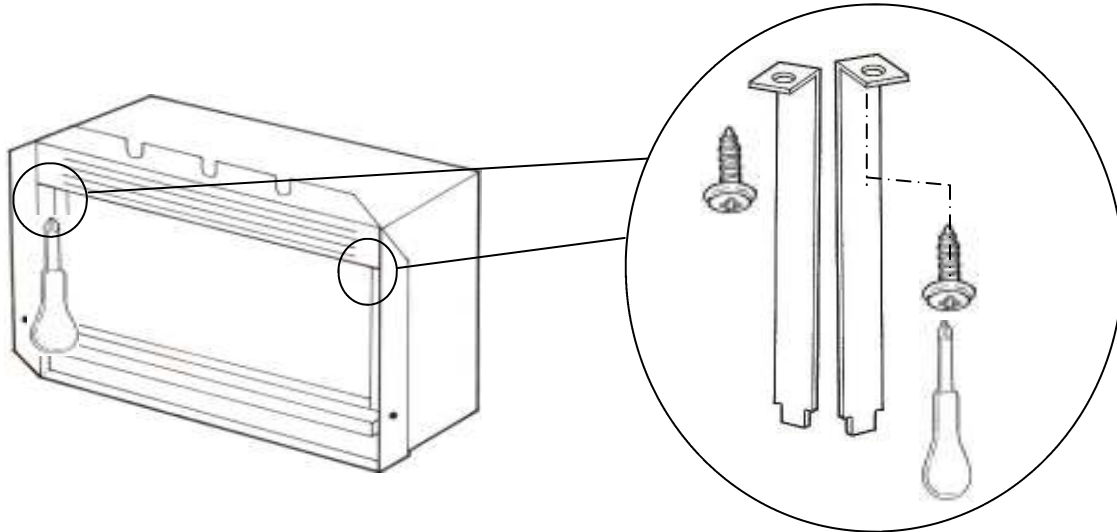


6.

5.



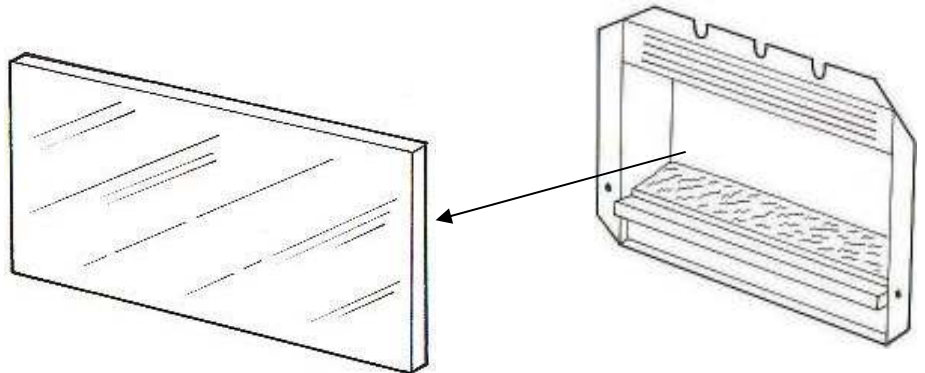
6.



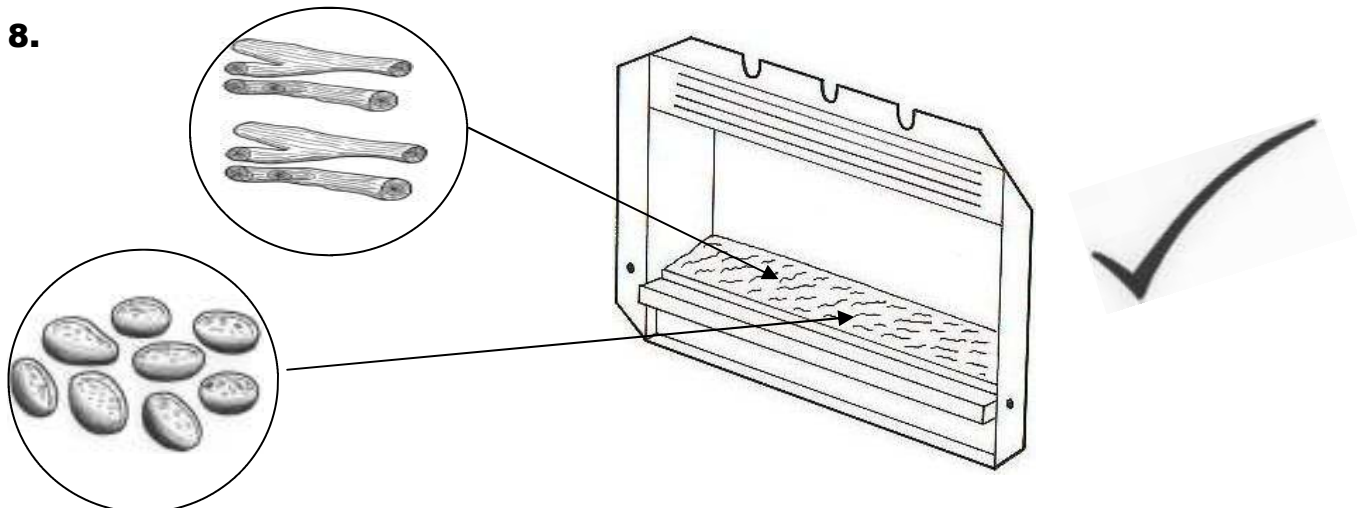
7. CAUTION - GLASS    ACHTUNG - GLAS    LET OP - GLAS    ATTENTION - VERRE  
ATENÇÃO - VIDRO



Remove carefully  
Sorgfältig herausnehmen  
Voorzichtig verwijderen  
Enlever avec soin  
Retirar com cuidado



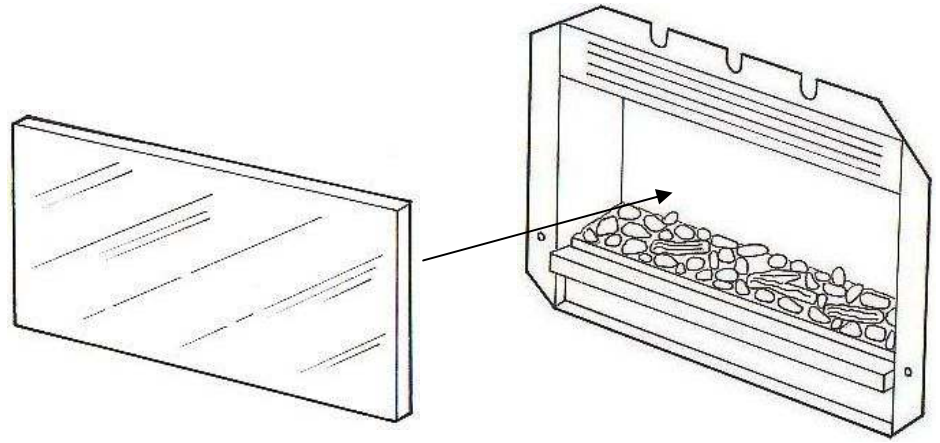
8.



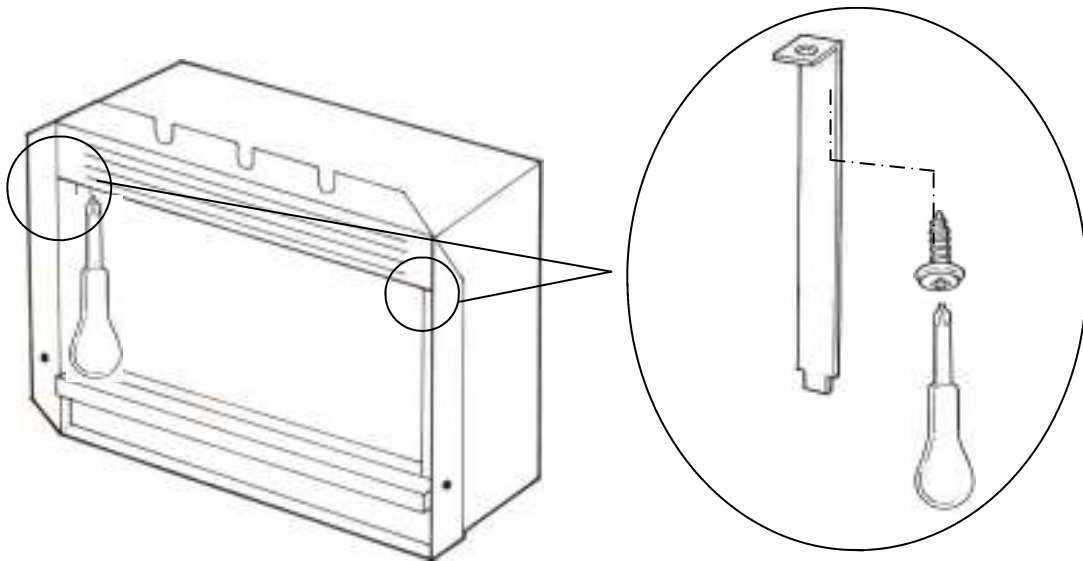
9. CAUTION – GLASS    ACHTUNG - GLAS    LET OP - GLAS    ATTENTION - VERRE  
ATENÇÃO - VIDRO



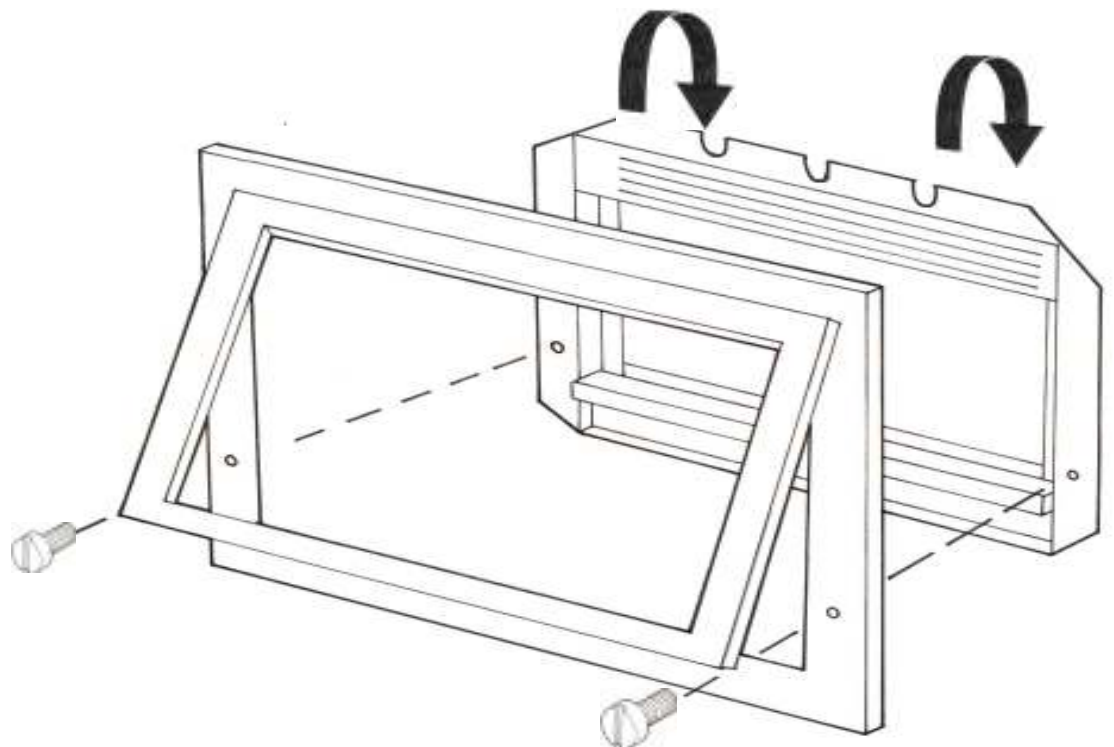
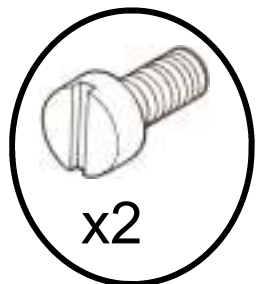
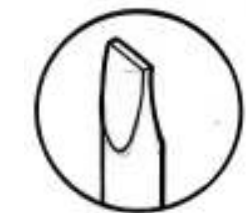
Replace carefully  
Sorgfältig Zurückstellen  
Voorzichtig herplaatsen  
Remettre avec soin  
Voltar a colocar com cuidado



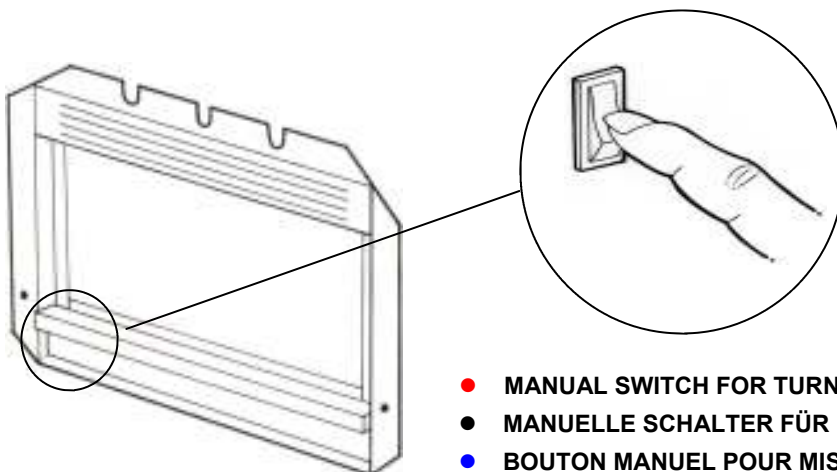
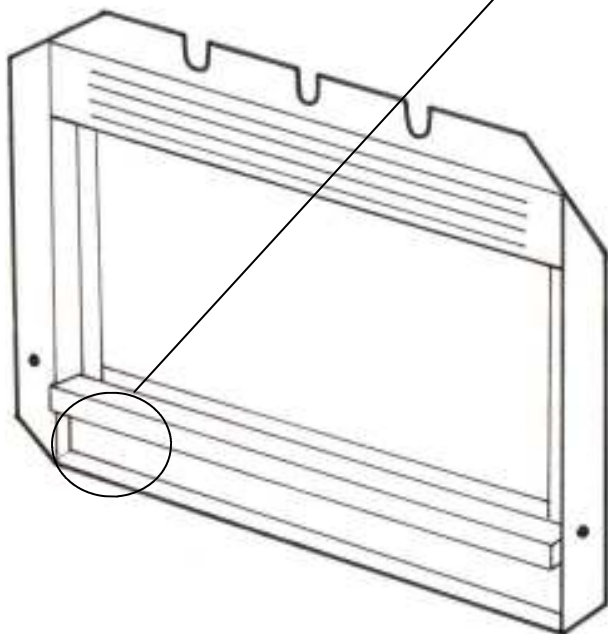
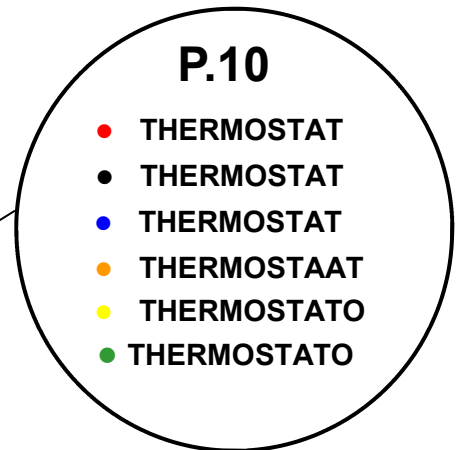
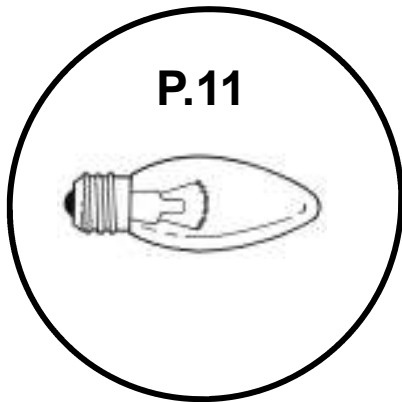
10.



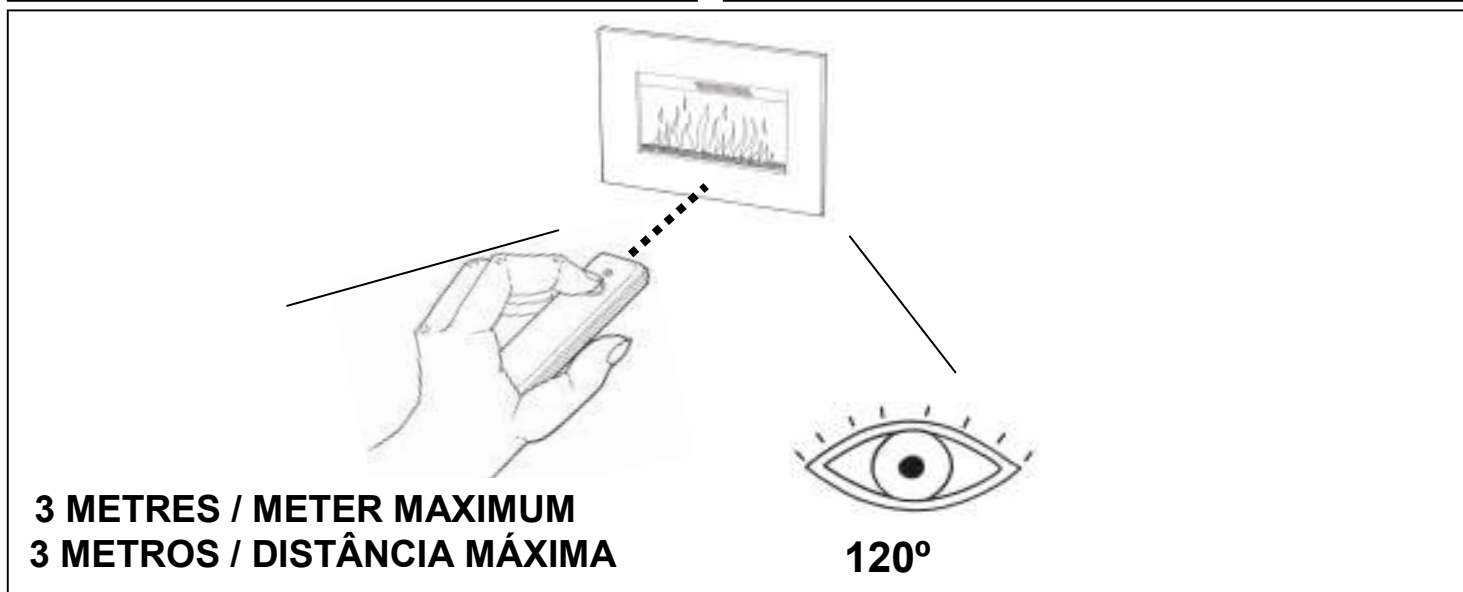
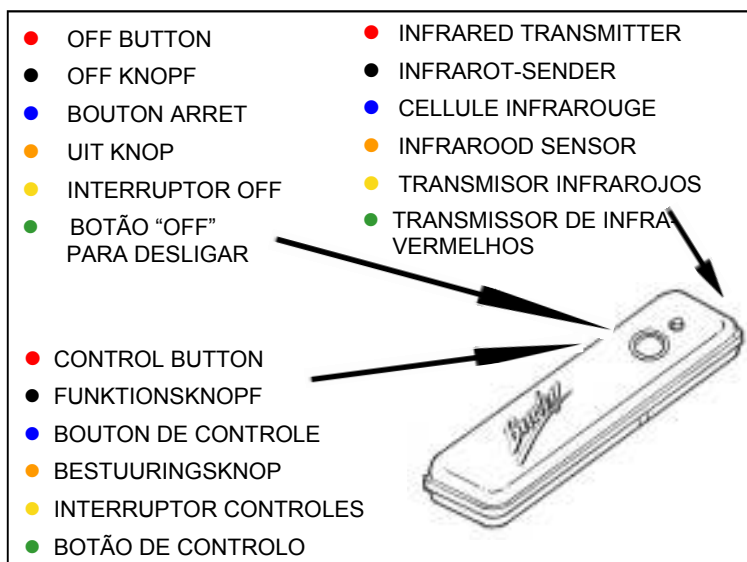
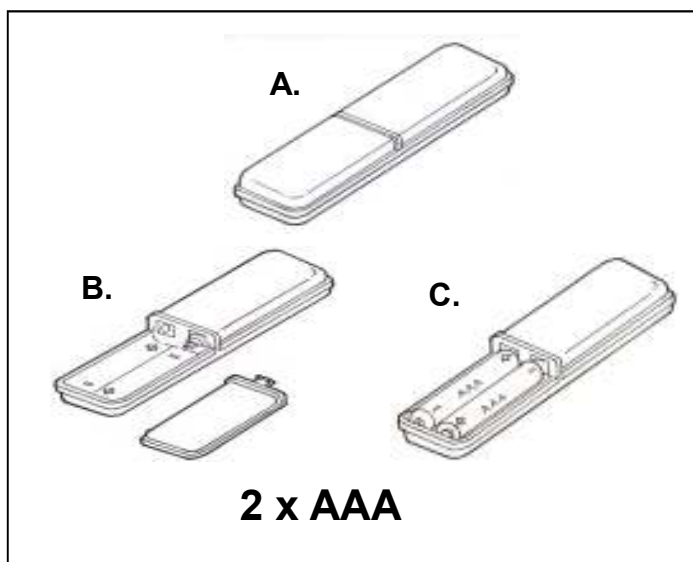
11.







- MANUAL SWITCH FOR TURNING THE PRODUCT ON & OFF.
- MANUELLE SCHALTER FÜR DAS EIN UND AUSSCHALTEN DES GERÄTES
- BOUTON MANUEL POUR MISE EN FONCTIONNEMENT DU FOYER
- HOOFDSCHAKELAAR VOOR AAN- EN UITZETTEN VAN DE KACHEL
- INTERRUPTOR PARA ENCENDER Y APAGAR EL APARATO MANUALMENTE
- INTERRUPTOR PARA LIGAR E DESLIGAR O APARELHO MANUALMENTE



● **Infrared remote control.**

- The fire can only be operated by remote control.
- Be vigilant and keep the handset out of reach of children or other potential risks.
- Due to the location of the infrared sensor, the remote control works best from a position predominantly in front of the appliance. It works up to a maximum distance of approximately 3 metres.

● **Infrarot Fernbedienung:**

- Diese Kaminen können nur durch die Fernbedienung bedient werden.
- Gehen Sie sorgfältig mit der Fernbedienung um und bewahren Sie außerhalb der Reichweite von Kindern oder anderen Risiko.
- Die optimale Funktion der Fernbedienung kann nur dann gewährleistet werden, wenn dieser von vorne direkt auf den im Gerät befindliche Infrarot-sensor gerichtet wird. Es sollte aus einem Abstand von etwa 3 Metern funktionieren.

● **Télécommandes infrarouge.**

- Ces foyers ne peuvent être piloté qu'au moyen de la télécommande.
- Ne laissez pas la télécommande à portée des enfants, ce n'est pas un jeu.
- Placez vous à une distance d'environ 3 mètre, en face de l'appareil et pointez la télécommande en visant la cellule infrarouge située en façade de l'appareil.

● **Infrarood afstandsbediening.**

- Deze haarden werken alleen met de afstandsbediening.
- Pas ervoor op dat de afstandsbediening buiten handbereik van kinderen is. Het is geen speelgoed.
- Vanwege de positie van de infrarood sensor in de kachel, werkt de afstandsbediening op zijn best als u recht voor de kachel staat. De maximale afstand is 3 - 4 meter.

● **Mando a distancia infrarojos.**

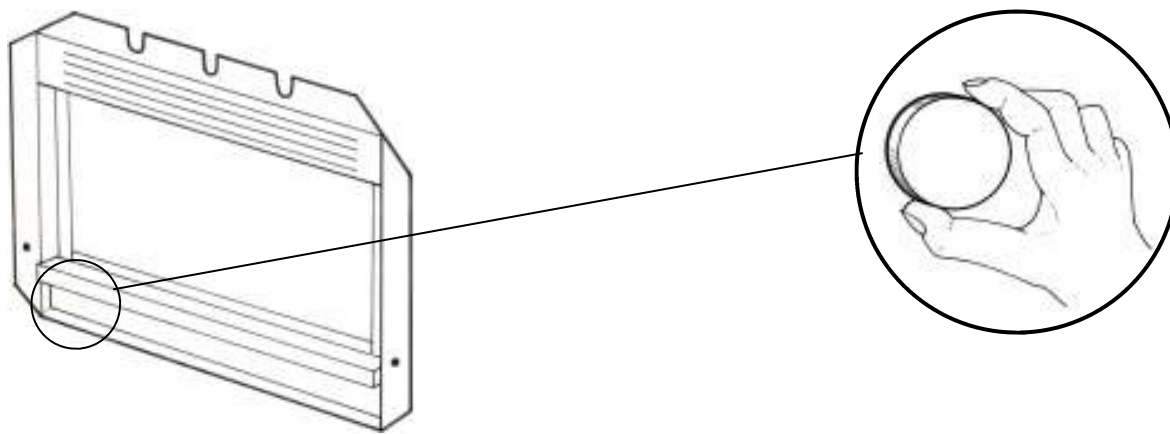
- Estos fuegos sólo funcionan con el mando a distancia.
- Siempre guarde el mando fuera del alcance de niños.
- Debido a la situación del sensor por infrarojos, el mando funciona mejor desde una posición delante del aparato. Debe funcionar a una distancia de 3.5 metros aprox.

- **Comandos.** O botão está no canto superior direito do aparelho sobre o aro do vidro por trás do logotipo da Burley (515 só).

**Comando à distância com infra-vermelhos.**

- O 515 Ayston pode ser comandado através do comando à distância com infra-vermelhos e com o botão de controlo. O 516 Witham só pode ser comandado com o comando à distância.
- Cuidado! Mantenha o comando longe do alcance das crianças ou de qualquer perigo.
- Devido à localização do transmissor de infra-vermelhos, o comando à distância funciona melhor em frente ao aparelho. Funciona até uma distância máxima de 3 metros, aproximadamente.

● THERMOSTAT ● THERMOSTAT ● THERMOSTAAT ● THERMOSTAT ● THERMOSTATO ● THERMOSTATO



● THERMOSTAT OPERATION

The heater is automatically controlled by a thermostat to regulate the room temperature.

The easiest way to set the thermostat to your level of comfort is as follows:

- Turn the heater on.
- Leave the heater running until the room has reached your desired comfortable temperature.
- Slowly turn the thermostat down until it clicks and the heater stops.
- The heater will now cycle on and off to keep the room at the chosen temperature. Each time the heat is turned on, it will return the room to this preset temperature and then start cycling on and off. Should you wish to raise or lower the room temperature, i.e. during particularly cold spells, simply turn the thermostat up or down accordingly.

**Note:** The thermostat switches the heater fully on or fully off as the room temperature fluctuates. **You do not get 30% of the heat when the dial is turned 30% of the way round and 70% when it is turned 70% of the way round.**

● THERMOSTAT

Zur Regelung der Raumtemperatur wird das Heizgerät von einem Thermostat automatisch geregelt.

Die einfachste Weise zum Einstellen des Thermostats zur Regelung der Raumtemperatur ist wie folgt:

- Schalten Sie das Heizgerät wie unter den oben angegebenen Anleitungen ein.
  - Das Heizgerät so lange laufen lassen, bis die gewünschte Raumtemperatur erreicht ist.
  - Das Thermostat langsam herunterdrehen, bis ein Klicken wahrnehmbar ist und der Lüfter des Heizgerätes stoppt.
  - Das Heizgerät schaltet sich nun zyklisch ein und aus, um die eingestellte Raumtemperatur zu erhalten. Bei jedem Einschalten des Heizgerätes wird der Raum auf diese voreingestellte Temperatur geheizt, und anschließend schaltet sich das Heizgerät zyklisch ein und aus.
- Sollte eine höhere oder niedrigere Raumtemperatur gewünscht werden, z.B. während eines Kälteeinbruchs oder einer Wärmeperiode, braucht man das Thermostat nur entsprechend auf oder ab zu drehen.

**Hinweis:** Das Thermostat schaltet das Heizgerät bei schwankender Raumtemperatur entweder vollständig ein oder vollständig aus. **Man erhält nicht 30% der Heizleistung, wenn der Thermostatschalter auf 30% eingestellt ist, und nicht 70% der Heizleistung, wenn der Schalter auf 70% eingestellt ist.**

● THERMOSTAT

La température est contrôlé par le thermostat. Comment utiliser le thermostat?

- Allumez le foyer en suivant les instructions ci-dessus.
- Laissez le chauffage et le thermostat fonctionner jusqu'à obtention de la température désirée.
- Quand la température est atteinte, tournez doucement le thermostat jusqu'à ce que vous entendiez un déclic et le chauffage s'arrête.
- Le chauffage s'arrêtera et repartira maintenant automatiquement pour garder la pièce à la température désirée.

**Attention: en fonction de la température qu'il mesure dans la pièce, le thermostat allume ou éteint le radiateur; vous n'obtenez pas 10% de la chaleur sur le numéro 1 ou 60% sur le numéro 6.**

● THERMOSTAAT

De haard wordt automatisch bediend door de thermostaat om de kamertemperatuur te regelen. De gemakkelijkste manier om de thermostaat in te stellen op uw comfort niveau is als volgt:

- Zet de haard aan zoals hierboven beschreven.
- De haard laten branden tot de kamer de gewenste temperatuur heeft bereikt.
- De thermostaat langzaam omlaag draaien tot het klikt en de kachelventilator stopt.
- De haard schakelt zichzelf nu automatisch aan en uit om de kamer op de gewenste temperatuur te behouden.

Elke keer als de haard weer wordt aangezet zal de kamer weer op de vooraf ingestelde temperatuur worden gebracht. Indien u de temperatuur wenst te verhogen of verlagen dient u de thermostaat eenvoudig omhoog of omlaag te draaien.

**Let op:** De thermostaat is of aan of uit. **Men krijgt niet 30% van de warmte op stand 3 of 70% op stand 7.**

● THERMOSTATO

El calentador se controla automáticamente por un termostato para regular la temperatura de la habitación. A continuación se indica la forma más fácil de ajustar el termostato conforme a sus preferencias de temperatura:

- Encienda el calefactor siguiendo las instrucciones ya dichas arriba
- Deje el calentador funcionando hasta que la habitación alcance la temperatura deseada.
- Baje progresivamente la temperatura del termostato hasta que haga clic y el ventilador del calentador se pare.
- El calefactor entra o sale según la temperatura seleccionada para la habitación. Cada vez que se accione el calefactor el termostato se encarga de mantener la temperatura seleccionada. Si desea subir o bajar la temperatura de la habitación sólo necesita subir o bajar el dial del termostato conforme a sus preferencias.

**Nota:** el termostato acciona el calefactor o lo apaga según la temperatura de la habitación. **No se adquiere 30% calor si el dial esta al 30% de su recorrido.**

● FUNCIONAMENTO DO THERMOSTATO

O aquecedor é controlado automaticamente por um termostato para regular a temperatura da assoalhada.

A forma mais fácil de ajustar o termostato à temperatura desejada é:

- Ligue o aquecedor.
- Deixe-o a funcionar até a assoalhada atingir a temperatura desejada.
- Lentamente, rode o termostato para baixo até dar um estalido e o aquecedor desligar.
- O aquecedor agora vai ligando e desligando alternadamente, mantendo a temperatura da assoalhada. Sempre que ligar o aquecedor, ele vai aquecer até à temperatura definida e recomeça o ciclo de ligar e desligar. Se desejar aumentar ou diminuir a temperatura da assoalhada, i.e. durante períodos particularmente frios, basta rodar o termostato para cima ou para baixo, respectivamente.

**Nota:** O termostato liga ou desliga completamente o aquecedor à medida que a temperatura da assoalhada varia. **Não obtém 30% de calor quando o botão está a 30% do percurso e 70% quando está**

● MAINTENANCE

● MAINTENANCE

● MANTENIMIENTO



● WARTUNG UND INSTANDHAL-

● ONDERHOUD

● MANUTENÇÃO

● WARNING—UNPLUG THE APPLIANCE FROM THE MAINS POWER SUPPLY BEFORE UNDERTAKING ANY MAINTENANCE.

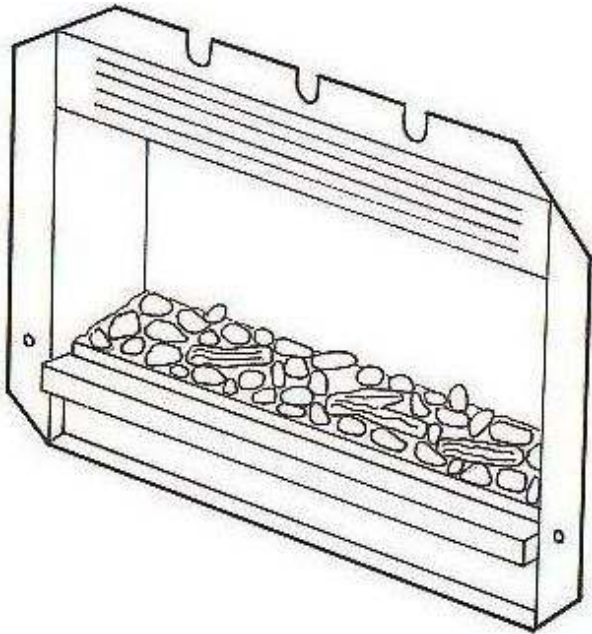
● WARNUNG—VOR DEM AUSFÜHREN VON WARTUNGS- UND INSTANDHALTUNGSARBEITEN DAS GERÄT VOM STROM- NETZ TRENNEN

● ATTENTION—COUPEZ L'ALIMENTATION ELECTRIQUE DU FOYER AVANT DE PROCEDER AU MOINDRE CONTROLE

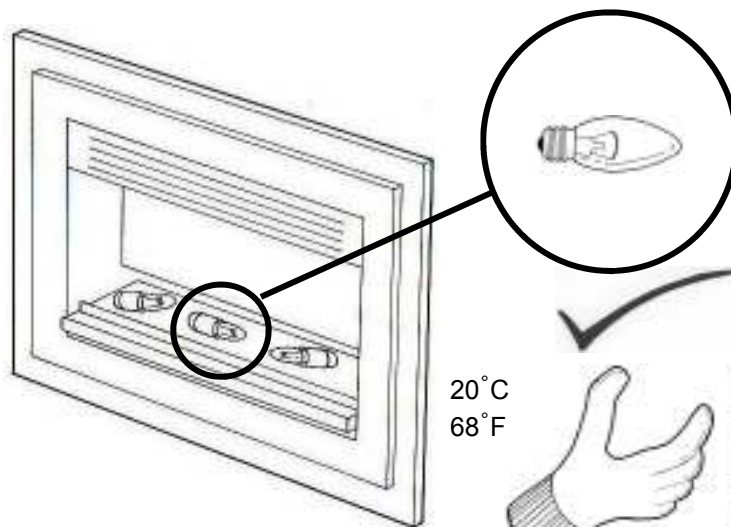
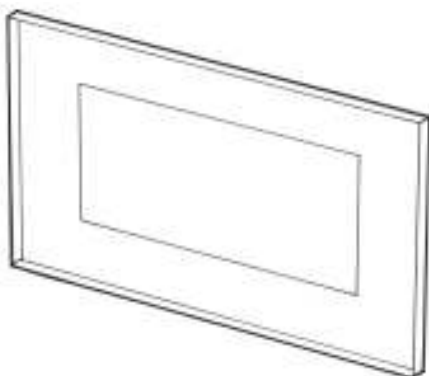
● WAARSCHUWING—DE STEKKER UIT HET STOPCONTACT NEMEN ALVORENS ENIG ONDERHOUD AAN HET APPARAAT UIT TE VOEREN.

● AVISO—DESCONECTE EL ELECTRODOMESTICO DEL SUMINISTRO ELECTRICO ANTES DE REALIZAR CUALQUIER TRABAJO DE MANTENIMIENTO

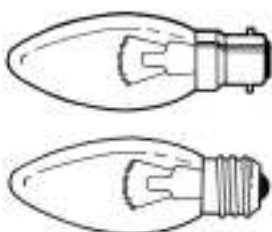
● ATENÇÃO—DESLIGUE O APARELHO DA TOMADA ANTES DE FAZER QUALQUER MANUTENÇÃO



100°C  
244°F



20°C  
68°F



● EXCHANGE  
● AUSTAUSCH  
● REMPLACER  
● VERVANGEN  
● EXCHANGE  
● SUBSTITUIR

230V 40 / 60W

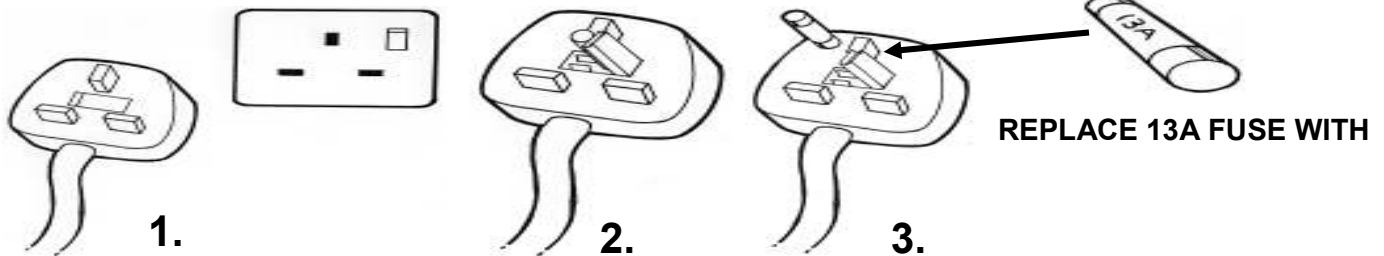


110V 40 / 60W





## UK PLUG ONLY



### ● General cleaning.

- The fire should only be dusted with a soft, clean, lint-free, dry duster. Do not use abrasive cleaners, polishes or sprays as they could damage the fire.. A damp cloth can be used to clean the trim.
- The heater grill at the top should be brushed clean periodically to remove any build up of fluff.
- Approximately every year or two the blades of the heater fan and the flame effect fan should be gently brushed clean.

### ● Allgemeine Reinigung

- Das Kaminfeuer sollte nur mit einem weichen, sauberen, fusselfreien und trockenem Staubtuch entstaubt werden. Keine Polituren oder Aerosole verwenden. Das Rahm kann mit einem feuchtigen Tuch abgewischt werden.
- Der Grill des Heizgerätes sollte oben regelmäßig saubergebürstet werden, um die Bildung von Staubflocken zu vermeiden.
- Die Blätter des Heizlüfters und des Flammeneffekt-Lüfters sollten etwa alle zwei Jahre vorsichtig saubergebürstet werden.

### ● Nettoyage general.

- Le radiateur doit seulement être dépoussiéré à l'aide d'un chiffon doux, propre et sec. Le cadre peut être nettoyer avec un chiffon humide.. N'utilisez pas de produit lustrant ou abrasif car ils risquent d'abîmer le cadre.
- La grille de chauffage devra être nettoyée régulièrement, la poussière accumulée risquerait de boucher les orifices.
- Tous les 2 ans environ, les pales des ventilateurs de chauffage et d'effets de flammes devront être époussetés délicatement. Ceci doit être exécuté par un électricien professionnel.

### ● Algemene reiniging.

- De kachel alleen afstoffen met een zachte, schone, droge stofdoek. Geen poetsmiddelen of spuitbussen gebruiken daar deze het oppervlak kunnen krassen. Het kader kan met een vochtige doek schoon geveegd worden
- De verwarmingsgril aan de bovenkant moet regelmatig schoon geveegd worden om de opbouw van stof te vermijden.
- Ongeveer elke 2 jaar moeten de lemets van de ventilatoren schoon geveegd worden. Vraag een bevoegde electricien hiervoor om assistentie.

### ● Limpieza general.

- La chimenea únicamente debe limpiarse con un paño suave, limpio y seco. No utilice abrillantadores ni aerosols. Si fuese necesario limpiar cualquiera de los paneles, limpie el panel en cuestión con un paño suave y limpio, humedecido en una solución de agua jabonosa. Las superficies de latón vienen provistas de un esmalte protector. No utilizar limpiadores fuertes o abrasivos. Se recomienda un paño húmedo para limpiar los remates.
- La rejilla del calefactor se debe cepillar de vez en cuando para quitar polvo o pelusas.
- Cada dos años (aprox.) las aspas del ventilador y las turbina del efecto de leña deben ser cepilladas. Contacte con un profesional para esto.

### ● TROUBLE SHOOTING GUIDE

The following instructions should solve any questions or problems which you may have. To find the cause of an operational fault, plug the fire into the wall socket, turn on the on/off switch and turn the thermostat up to maximum.

#### Symptoms.

- No heat or light.** This will almost certainly mean that the fuse has blown or the wall socket is faulty. Check that the wall socket works by plugging in another electrical appliance. Is the fire on an extension lead? Heaters must not be used on extension leads as most have their own cut out and are not rated for the power required. If you are trying to use the remote control check the red light comes on when pressing the button. If not, replace the batteries. **515:** Try operating the fire using the controls on the glass trim. If the controls work on the glass then the remote handset is faulty. Order a replacement handset.
- The fire turns on and off continuously.** Turn off the fire at the manual switch and make sure the electrical connection on the glass is fitted correctly. The right hand side cover will have to be removed to check this (see figs 15 & 16). If the problem persists it almost certainly an electrical fault and will need to be repaired.
- The heat comes on but no light.** The bulb will have blown, see bulb replacement. Check that a new bulb works by testing it in a table lamp.
- Light comes on but no heat.** Make sure the fire is turned on to the right setting and the thermostat is set at a higher position.
- "The thermostat is not working."** The thermostat works by monitoring the room temperature, it is either on or off, you do not get 10% of the heat on number 1 and 60% on number 6. See (*Controls, Thermostat*).
- Plug gets hot.** It is nearly always the socket which is at fault. Check the fire in another socket, it will not get as warm. Stop using the socket immediately and call an electrician. Many house fires are caused by faulty sockets overheating.
- Flame effect is not working.** See Maintenance. Check that the fan turns freely and is not being obstructed. Gently brush the blades of the fan to remove any dust and reassemble. This should be carried out by a qualified person. Make sure the fire is on the correct setting.
- Lamp does not last very long.** If the lamp is failing after a short period of time there is not a fault with the fire. It is not possible to predict the life of a lamp, some burn out more quickly than others. Try buying a different brand of bulb.
- Noise from the fans.** Unfortunately there is always some noise from the fans. We do our utmost to reduce this, but they will never be silent.
- Heater cuts out and blows cold.** See Maintenance

Although your guarantee is with the retailer from whom you purchased the fire, should you still have any questions, please phone us directly and we will inform you of your next course of action.

#### Guarantee.

Any fault, other than that caused by abnormal treatment, which occurs within twelve months of the date of purchase, will be corrected without charge. This does not apply to lamp failures whose life, regrettably, we cannot predict. In the event of complaint, please phone us for guidance, or contact your retailer. Should a repair be necessary, the appliance will need returning to the point of purchase.

## ● FEHLERSUCHE UND - BEHEBUNG

The following instructions should solve any questions or problems which you may have. To find the cause of an operational fault, plug the fire into the wall socket, turn on the on/off switch and turn the thermostat up to maximum.

### Symptoms.

- a) **Keine Wärme oder kein Licht.** Dies bedeutet in den meisten Fällen, dass die Steckdose defekt ist. Kontrollieren Sie, dass die Wandsteckdose korrekt funktioniert, indem Sie ein anderes Elektrogerät daran anschließen. Ist das Heizgerät mit einem Verlängerungskabel angeschlossen? Die Heizgeräte dürfen unter keinen Umständen mit Verlängerungskabeln verwendet werden, da diese manchmal über einen eigenen Ausschalter verfügen und nicht für die gewünschte Leistung bemessen sind. **515:** Versuch das Feuer mit Hilfe der Kontrollen auf den Rahmen der Glasscheibe zu bedienen. Wenn die Funktionen auf dem Glas funktionieren, dann ist die Fernbedienung defekt. Bestellen Sie eine Ersatzfernbedienung.
- b) **Das Gerät erzeugt Wärme, aber kein Licht.** Sehr wahrscheinlich ist die Glühbirne durchgebrannt. Siehe Abschnitt **Wartung 1) Austausch der Glühbirnen**. Prüfen Sie, dass die neue Glühbirne funktioniert, indem sie zuerst an einer Tischlampe ausprobiert wird.
- c) **Das Licht funktioniert, aber keine Heizleistung.** Beide Schalter einschalten und das Thermostat auf 10 hochdrehen. Siehe Abschnitt **Bedienungselemente**.
- d) **Light comes on but no heat.** Make sure the fire is turned on to the right setting and the thermostat is set at a higher position.
- e) **Das Thermostat scheint nicht zu funktionieren.** Das Thermostat überwacht die Raumtemperatur – es ist entweder ein oder aus; man erhält weder 10% der Heizleistung in Stellung 1, noch 60% in Stellung 6. Siehe *Bedienungselemente, Thermostat*.
- f) **Der Gerätestecker wird heiß.** In der Regel liegt das an einer defekten Netzsteckdose. Das Kaminfeuer an einer anderen Steckdose anschließen. Wird der Stecker nicht warm, die defekte Wandsteckdose nicht länger benutzen sondern von einem Elektriker reparieren lassen. Viele Gebäudebrände werden von defekten Steckdosen verursacht.
- g) **Der Flammeneffekt funktioniert nicht.** Prüfen, dass der Lüfter nicht blockiert wird und sich ungehindert dreht. Vorsichtig die Lüfterblätter ab-bürsten, um Staub zu entfernen, und wieder zusammenbauen. Dies sollte nur von einer dafür ausgebildeten Person vorgenommen werden.
- h) **Die Glühbirnen halten nicht lange.** Auch wenn die Glühbirne schon nach relativ kurzer Zeit durchbrennt, liegt kein Defekt des Kaminfeuers vor. Es ist nicht möglich, die Lebensdauer der Glühbirne vorauszusagen, manche brennen schneller aus als andere.
- i) **Die Lüfter verursachen Geräusche.** Leider verursachen die Lüfter immer ein Geräusch. Wir tun alles, um die Geräuschbildung zu verringern, die Lüfter werden aber nie lautlos laufen.
- j) **Das Heizgerät schaltet sich aus und bläst kalte Luft in den Raum.** Siehe *Reinigung und Wartung, 2b*.

Ungeachtet der Tatsache, daß Sie sich in erster Linie immer an den Einzelhändler, bei dem Sie das Gerät erworben haben, wenden sollten, können Sie sich auch an uns direkt wenden, falls der Leitfaden Ihnen nicht die gewünschten Informationen bietet, und Sie wissen möchten, wie Sie im Weiteren vorzugehen haben.

### Garantie.

Alle Defekte, die innerhalb von 12 Monaten ab Kaufdatum auftreten und nicht auf regelwidrige Behandlung zurückzuführen sind, werden gratis behoben. Von der Garantie ausgeschlossen sind defekte Glühbirnen, deren Lebensdauer wir leider nicht vorhersagen können. Im Falle einer Reklamation rufen Sie uns bitte an oder wenden Sie sich an Ihren Einzelhändler. Im Falle einer Reklamation rufen Sie uns bitte an oder wenden Sie sich an Ihren Einzelhändler.

## ● GUIDE DE DEPANNAGE

Les instructions suivantes permettront de résoudre toutes les questions ou problèmes que vous pouvez rencontrer.

Pour trouver la cause d'une anomalie de fonctionnement, branchez le radiateur dans la prise murale, fermez les deux commutateurs et remontez le thermostat jusqu'à 10.

### Symptômes

- a. **Le foyer ne chauffe pas ou ne s'allume pas.** Dans la plupart des cas, ceci signifie que la prise femelle murale est défectueuse. Vérifiez le fonctionnement de la prise électrique murale en y branchant un autre appareil électrique. Le foyer est-il raccordé à un fil de rallonge? On ne doit pas utiliser de fil de rallonge sur les foyers, car ces rallonges ont pour la plupart leur propre coupe-circuit et n'ont pas la puissance nominale requise. Lors de l'utilisation de la télécommande vérifiez que les piles sont bonnes en appuyant sur le petit bouton. Si le témoin ne s'allume pas, les piles sont vides, il faut les changer. **515:** Essayez d'allumer le foyer en utilisant la touche sensitive sur la facade vitrée. Si cela fonctionne, la télécommande est défectueuse. Commandez une nouvelle télécommande chez votre revendeur.
- b. **Le foyer chauffe mais ne s'allume pas.** Les lampes sont probablement grillées; voir (*Remplacement des lampes*). Vérifiez que la nouvelle lampe fonctionne en la testant sur un autre luminaire.
- c. **Le radiateur s'allume mais ne chauffe pas.** Remontez le thermostat jusqu'à 10 et appuyez l'interrupteur ON/C/H 3 ou 4 fois. Voir (*Commandes*).
- d. **"Le thermostat ne semble pas fonctionner".** Le thermostat se déclenchera lorsqu'une température pré déterminée est atteinte. Vous n'obtenez pas 10% de la chaleur sur le numéro 1 ou 60% sur le numéro 6. Voir (contrôle thermostat)
- e. **La fiche devient chaude.** Dans la plupart des cas, ceci signifie que la prise femelle murale est défectueuse. Branchez le foyer sur une autre prise murale, et vérifiez que la prise ne chauffe pas. Cessez immédiatement d'utiliser la prise murale, et appelez un électricien. De nombreux incendies sont provoqués par la surchauffe de prise défectueuse.
- f. **L'effet de flammes ne fonctionne pas.** Vérifiez que le ventilateur n'est pas bloqué et qu'il tourne librement. Brossez délicatement les pales du ventilateur afin d'enlever la poussière, et remontez-le. Cette opération doit être effectuée par un électricien qualifié.
- g. **Les lampes ne durent pas très longtemps.** Si la lampe grille après une courte période, ceci ne signifie pas le foyer est défectueux. Il est impossible de prévoir la durée de vie d'une lampe, certaines grillent plus rapidement que d'autres.
- h. **Les ventilateurs font du bruit.** Malheureusement les ventilateurs font toujours un peu de bruit. Nous nous efforçons de réduire ce bruit, mais les ventilateurs ne fonctionneront jamais de manière silencieuse.
- i. **Le radiateur s'éteint et souffle de l'air froid.** Voir (*Maintenance 2b & 2c*).

### Garantie

Tous les défauts, en dehors de ceux provoqués par un traitement anormal, se produisant moins de douze mois après la date d'achat, seront réparés gratuitement. Ceci ne s'applique pas aux lampes grillées ou aux piles dont malheureusement la durée de vie n'est pas programmable. En cas de réclamation, téléphonez-nous pour obtenir de l'aide, ou prenez contact avec votre revendeur.

## ● PROBLEMEN OPLOSSEN

De hiernavolgende instructies dienen mogelijke vragen te beantwoorden of mogelijke problemen op te lossen.

Om de oorzaak van een operationele storing te vinden, steek de stekker in het stopcontact, schakel beide schakelaars in en stel de thermostaat in op 10.

Hoewel uw garantie loopt via de verkoper waar u de kachel gekocht heeft, kunt u indien u nog vragen heeft rechtstreeks telefonisch contact met ons opnemen voor informatie over de te nemen maatregelen.

### Mogelijke Storingen:

- a) **Geen warmte of licht.** Dit betekent vrijwel zeker een defect stopcontact. Controleren of het stopcontact werkt door de stekker van een ander elektrisch apparaat aan te brengen. Werkt de kachel op een verlengsnoer? Kachels mogen niet met een verlengsnoer worden gebruikt, aangezien de meeste niet geschikt zijn voor het vereiste vermogen van de kachel. **515:** Probeer de kachel aan te zetten doormiddel van de sensor schakelaar in het glas. Funktionereert dit, dan is de afstandsbediening kapot. Bestel een nieuwe afstandsbediening bij uw winkelier.
- b) **Er wordt warmte afgegeven, maar geen licht.** De gloeilamp is stuk, zie **Onderhoud 1) Lampen vervangen.** Controleren eerst of de nieuwe gloeilamp werkt door het in een schemerlamp uit te proberen.
- c) **Lamp gaat aan maar er wordt geen warmte afgegeven.** Beide schakelaars inschakelen en de thermostaat instellen op 10. Zie **Bedieningsknoppen.**
- d) **"De thermostaat lijkt niet te werken."** De thermostaat treedt in werking wanneer een voorafbepaalde temperatuur wordt bereikt, deze is instelbaar van 1 tot en met 10. Wanneer het lijkt of de thermostaat de hitte niet in- of uitschakelt, probeer dan op een lagere stand in te stellen, hiermee kunt u vaststellen of de thermostaat correct werkt. Men hoort een "klik" wanneer de thermostaat in werking treedt. Hoe hoger de stand, hoe langer het duurt voordat de thermostaat in werking treedt. Zie **Thermostaat.**
- e) **De stekker wordt heet.** In dat geval is het vrijwel altijd het stopcontact waar de storing zich voordoet. Controleer het apparaat op een ander stopcontact en het zal niet zo warm worden. Het defecte stopcontact niet meer gebruiken en contact opnemen met een elektricien; er zijn reeds vele branden veroorzaakt door oververhitting van een defect stopcontact
- f) **Het vlameffect werkt niet.** Controleren of de ventilator niet belemmerd wordt en vrij ronddraait, de ventilatorbladen voorzichtig schoonvegen om eventueel stof te verwijderen en de kachel weer in elkaar zetten. Dit dient te worden uitgevoerd door een bevoegd persoon.
- g) **Gloeilampen gaan niet lang mee.** Indien de lampen blijven doorbranden is dit niet te wijten aan de kachel. Het is niet mogelijk om de levensduur van een gloeilamp te voorspellen, sommige branden vlugger door dan andere.
- h) **Geluid van de ventilators.** Jammer genoeg zullen de ventilators altijd enig geluid produceren, we doen ons best om dit te reduceren maar ze zullen nooit geruisloos zijn.
- i) **Verwarming gaat uit en blaast koude lucht.** Zie (*Onderhoud, Algemene Reiniging 2b*).

Hoewel uw garantie loopt via de verkoper waar u de kachel gekocht heeft, kunt u indien u nog vragen heeft rechtstreeks telefonisch contact met ons opnemen voor informatie over de te nemen maatregelen.

### Garantie.

Eventuele defecten, anders dan veroorzaakt door abnormale behandeling, die voorkomen binnen twaalf maanden na datum aankoop, zullen gratis worden gerepareerd. Deze geldt niet voor de gloeilampen, de levensduur van de lampen kunnen wij helaas niet voorspellen. In het geval van klachten, gelieve contact op te nemen met uw verkoper voor informatie; indien reparatie noodzakelijk mocht zijn dient het apparaat te worden teruggebracht naar de plaats van aankoop.

## ● GUÍA PARA RESOLUCIÓN DE PROBLEMAS

Las instrucciones que se ofrecen a continuación le ayudarán a resolver cualquier duda o problema que pudiera producirse.

Para descubrir la causa de un fallo en el funcionamiento, enchufe la chimenea en la toma eléctrica, encienda ambos interruptores y torne el termostato a la posición 10.

### Síntomas.

- a. **No calienta o no tiene luz.** Es casi seguro que la toma tenga algún defecto. Asegúrese de que la toma funciona introduciendo otro enchufe de otro electrodoméstico. ¿Está la chimenea enchufada a un cable de extensión? Los calefactores no deben utilizar cables de extensión ya que la mayoría de ellos tienen su propio dispositivo de corte y no tienen la relación de potencia necesaria, si precisa extender el cable. Si utiliza el mando a distancia asegúrese de que la luz roja se encienda cuando presione el botón. Si no enciende cambie las pilas. **515:** Trate de operar el fuego usando los controles sobre el cristal. Si funciona, entonces el mando a distancia está averiado. Pida otro mando a su proveedor.
- b. **Calienta pero no tiene luz.** La bombilla se ha fundido, ver **Mantenimiento 1) Cambio de bombillas.** Compruebe que la bombilla nueva funciona, colocándola en una lámpara de mesa.
- c. **La luz se enciende pero no calienta.** Encienda ambos interruptores y el termostato a la máxima posición. (*Ver Controles.*)
- d. **"Parece que no funciona el termostato."** El termostato funciona según temperatura de la habitación. Esta encendido o apagado. No se obtiene 10% calor si el dial esta en el 1. Ni tampoco 60% si el dial esta en el 6 (*Ver Controles Termostado*)
- e. **Se calienta la clavija.** Es casi seguro que la toma tenga algún defecto. Compruebe el electrodoméstico, enchufándolo en otra toma, posiblemente no se caliente. Deje de utilizar la toma defectuosa inmediatamente y llame a un electricista. Muchas casas sufren incendios por el sobrecalentamiento de tomas defectuosas.
- f. **No funciona el efecto de llama.** Compruebe que el ventilador no está obstruido y funciona libremente. Cepille con cuidado las aspas del ventilador para retirar el polvo y vuelva a montarlo. Esto debe realizarlo una persona competente..
- g. **Las bombillas no duran mucho.** Si las bombillas funcionan, la chimenea no tiene ningún fallo. No es posible predecir la duración de la bombilla, algunas se funden más rápido que otras.
- h. **Ruido en los ventiladores.** Desafortunadamente los ventiladores siempre producen ruido. Hacemos todo lo posible para reducir esto, pero nunca serán silenciosos del todo.
- i. **El calefactor corta y sale aire frío.** Vea (*limpieza 2B y 2C*)

### Garantía

Cualquier fallo, excepto los fallos ocasionados por un tratamiento anormal, que se produzca dentro del periodo de doce meses contados a partir de la fecha de compra, será corregido gratuitamente. Esta garantía no es válida para fallos de las bombillas, cuya vida útil no puede predecirse. Si fuese necesario realizar alguna reparación, deberá devolver el electrodoméstico al punto de compra.

## ● GUIA DE AVARIAS

As instruções que se seguem ajudá-lo-ão a resolver qualquer dúvida ou problema que surjam. Para encontrar a causa de uma falha de funcionamento, ligue o aquecedor à tomada, ligue o interruptor on/off e rode o termostato para o máximo.

### Sintomas.

- a) **Não aquece ou não tem luz.** Isto significa que o fusível se fundiu, quase de certeza, ou que a tomada está avariada. Verifique se a tomada funciona, ligando outro aparelho eléctrico. O aquecedor está ligado a uma extensão? O aquecedor não pode ser ligado a uma extensão, porque muitas têm cortes de corrente e não são desenhadas para a quantidade de corrente necessária. Se está a tentar usar o comando à distância, verifique se a luz vermelha acende quando carrega no botão. Se não acender, substitua as pilhas. **515:** Tente ligar o aquecedor, usando os comandos no aro do vidro. Se funcionar com os comandos no vidro, então o comando à distância está avariado. Encomende outro.
- b) **O aquecedor liga e desliga constantemente.** Desligue o aquecedor no interruptor manual e assegure-se de que a ligação eléctrica do vidro está feita correctamente. Retire a tampa do lado direito para verificar (observe as figs 15 & 16). Se o problema persistir, é, com certeza, uma avaria eléctrica e precisa ser reparada.
- c) **Aquece, mas não tem luz.** A lâmpada fundiu-se, veja como substituir a lâmpada. Verifique se a lâmpada nova está boa, usando-a num candeeiro.
- d) **Tem luz, mas não aquece.** Verifique se o aquecedor está ligado na opção correcta e se o termostato está ajustado no máximo.
- e) **“O termostato não funciona.”** O termostato funciona, mantendo a temperatura da assoalhada, liga e desliga, não obtém 10% do calor na posição 1 e 60% na posição 6. Veja (*Comandos, Termostato*).
- f) **A tomada aquece.** É avaria na tomada, quase sempre. Experimente ligar o aquecedor a outra tomada, se esta não aquece, deixe de usar a tomada imediatamente e chame um electricista. Muitos incêndios são causados por tomadas avariadas que sobreaquecem.
- g) **O efeito de chama não funciona.** Veja a Manutenção. Verifique se a ventoinha gira livremente e não está obstruída. Delicadamente, escove as pás da ventoinha para retirar o pó e voltar a montar. Isto deve ser feito por um técnico. Certifique-se de que o aquecedor está na opção correcta.
- h) **A lâmpada dura pouco.** Se a lâmpada se funde passado pouco tempo, não significa uma avaria do aquecedor. É impossível prever quanto vai durar uma lâmpada, umas duram mais tempo que outras. Experimente comprar lâmpadas de uma marca diferente.
- i) **As ventoinhas fazem barulho.** Infelizmente, fazem sempre algum barulho. Fazemos o nosso melhor para reduzir o ruído, mas nunca será totalmente silencioso.
- j) **O aquecedor desliga-se e deita ar frio.** Veja a Manutenção.

Apesar da sua garantia ser assunto do representante a quem comprou o aparelho, caso tenha alguma questão, queira ligar-nos directamente e informá-lo-emos dos passos a tomar.

### Garantia.

Qualquer avaria, excepto se decorrente de uma utilização incorrecta, que ocorra num período de doze meses a partir da data da compra, será corrigida gratuitamente. Isto não se aplica a lâmpadas, cuja duração, infelizmente, é imprevisível. Em caso de reclamação, ligue-nos para o ajudarmos, ou contacte o revendedor. Se for necessária uma reparação, o aparelho tem de ser devolvido ao ponto de compra